

Connaissances professionnelles écrites
Série zéro
 Position 3
Documentation technique,
Règles de la technique

Série zéro PQ selon orfo 2015
Planificatrice-électricienne CFC
Planificateur-électricien CFC

Nom:	Prénom:	N° de candidat:	Date:

70 Minutes	24 Exercices	14 Pages	41 Points
-------------------	---------------------	-----------------	------------------

Moyens auxiliaires autorisés:

- NIBT 2015 ou NIBT 2015 COMPACT
- OIBT
- Calculatrice de poche, indépendante du réseau (Tablettes, Smartphones etc. ne sont pas autorisées)

Cotation – Les critères suivants permettent l’obtention de la totalité des points:

- Le nombre de réponses demandé est déterminant.
- Les réponses sont évaluées dans l’ordre.
- Les réponses données en plus ne sont pas évaluées.
- Les N° d’articles NIBT correspondants ne sont pas considérés comme solution.
- Le verso est à utiliser si la place manque. Par exercice, un commentaire adéquat tel que par exemple « voir la solution au dos » doit être noté.

Dessin à main levée

- La qualité du relevé
- Le respect des unités, la propreté et la cohérence du dessin
- La faisabilité de la sortie de matériel déjà en place
- La cohérence générale avec le matériel déjà en place

Les solutions ne sont pas données pour des raisons didactiques

(Décision de la commission des tâches d’examens du 09.09.2008)

Nous vous souhaitons plein succès! ☺

Barème

6,0	5,5	5	4,5	4	3,5	3	2,5	2	1,5	1
41,0-39,0	38,5-35,0	34,5-31,0	30,5-27,0	26,5-23,0	22,5-18,5	18,0-14,5	14,0-10,5	10,0-6,5	6,0-2,5	2,0-0,0

Expertes / Experts

Page	2	3	4	5	6	7	8	9	10	11	12	13
------	---	---	---	---	---	---	---	---	----	----	----	----

Points:

Expertes / Experts

Page	14
------	----

Points:

Signature

experte/expert 1

Signature

experte/expert 2

Points

Note

Délai d’attente:

Cette épreuve d’examen ne peut pas être utilisée librement comme exercice avant le 1^{er} septembre 2018.

Créé par:

Groupe de travail PQ de l’USIE pour la profession de planificatrice-électricienne CFC / Planificateur-électricien CFC

Editeur:

CSFO, département procédures de qualification, Berne

1. Vérifications périodiques (contrôle périodique)

1

Un installateur-électricien avec l'autorisation de contrôler ayant exécuté les installations électriques d'un immeuble locatif peut-il en effectuer le contrôle périodique 20 ans après?

Justifiez votre réponse.

Réponse: Oui Non

0,5

Justification:

0,5

2. Liaison équipotentielle de protection

1

Quel est le but de la liaison équipotentielle de protection?

3. Ensemble d'appareillage

1

Que doit-on prévoir pour installer un ensemble d'appareillage ayant une enveloppe incombustible, IP 4X et une surface de 1,4 m², dans une cage d'escaliers (voie d'évacuation verticale), de manière à exclure le danger que présente la formation de fumée en cas d'incendie de cet ensemble d'appareillage?

4. Vérifications initiales

1

a) Quelle est la valeur d'isolement minimale que l'on doit obtenir sur une installation neuve d'un chauffe-eau (nouvelle installation)?

0,5

b) Quelle est la tension continue d'essai minimale?

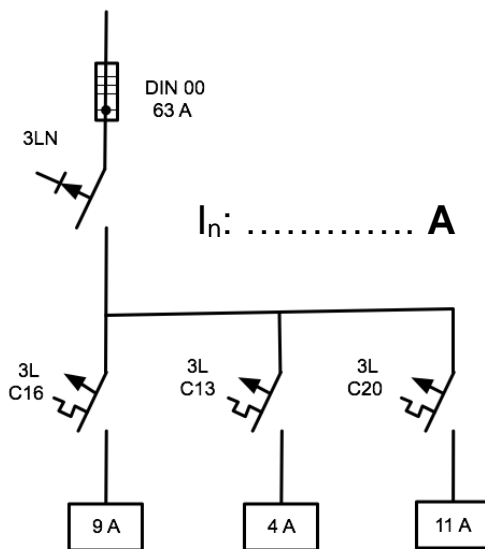
0,5

Points
par
page:

5. Dimensionnement DDR

2

Veillez dimensionner correctement l'intensité minimale assignée du DDR sur le dessin ci-dessous en expliquant votre démarche et sachant que le DDR se situe dans le même ensemble d'appareillage que les disjoncteurs. Les récepteurs sont simultanément en service, raccordés à demeure et équipés de dispositifs de protection contre les surintensités.



Courant assigné normalisé:

1

Justification par calcul ou raisonnement:

1

6. Alimentations pour services de sécurité

1

Citez deux sources de courant pouvant être utilisées comme alimentation pour services de sécurité.

a)

0,5

b)

0,5

Points
par
page:

7. OIBT

1

Est-ce qu'une planificatrice-électricienne CFC a le droit d'installer sous sa propre responsabilité un sauna chez son voisin?

Oui Non

8. Sectionneurs

2

Où faut-il monter des sectionneurs de neutre?
Citez deux cas.

a)

1

b)

1

9. Salle de bains

2

Citez quatre récepteurs que l'on peut installer dans le volume 1 d'une salle de bains.

a)

0,5

b)

0,5

c)

0,5

d)

0,5

Points
par
page:

10. Temps de coupure

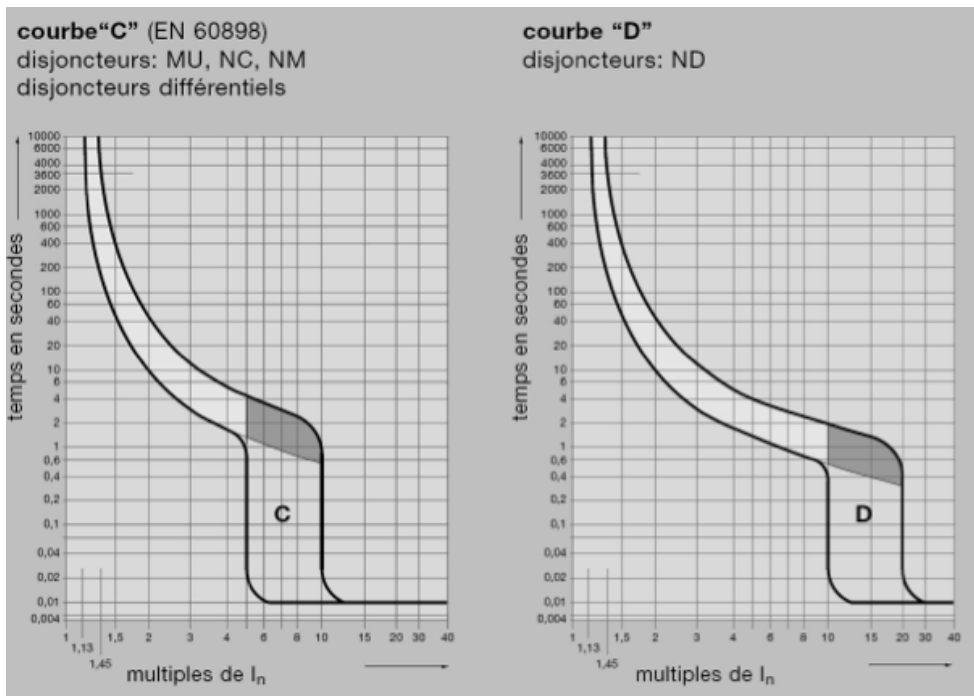
2

a) Quel type de disjoncteur de protection 16 A choisissez-vous à l'aide des caractéristiques ci-dessous pour un courant de court circuit de 200 A (I_{cc} déjà corrigé)?

1

b) Justifiez votre réponse:

1



Points
par
page:

11. Définition d'installation à courant faible

1

Donnez la définition de « installation à courant faible »

12. Électrode de terre

2

Vous devez installer une électrode de terre en acier dans les fondations en béton armé du bâtiment.

Mentionnez:

a) L'épaisseur minimale si c'est un ruban.

1

b) La section minimale de ce ruban

1

13. Facteur de simultanéité

1

Lors de la planification de la puissance de raccordement d'une maison familiale, quel facteur de simultanéité doit être pris en compte?

14. Définition

1

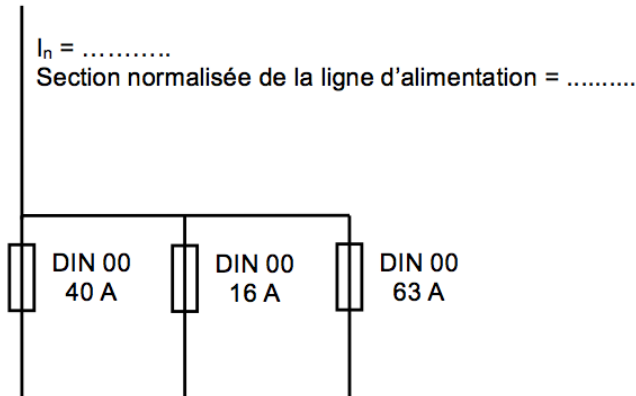
Où se trouve le point de transition entre la ligne d'amenée et l'installation électrique intérieure?

Points
par
page:

15. Dimensionnement

2

En prenant en compte un facteur de simultanéité, de quelle façon doit être dimensionnée la ligne d'alimentations des trois coupe-surintensité du dessin ci-dessous (mode de pose A2) ?



Section normalisée de la ligne d'alimentation:

1

Calcul:

1

16. Temps de déclenchement

2

Afin d'assurer la protection contre les chocs électriques des personnes, quels sont les temps de déclenchement maximaux à respecter dans les installations suivantes:

Cochez les bonnes réponses.

- | | 0,4 s | 5 s | |
|---|--------------------------|--------------------------|-----|
| a) Armature fluorescente (TL) raccordée à l'extrémité d'une ligne protégée par un disjoncteur 1 x 13 A? | <input type="checkbox"/> | <input type="checkbox"/> | 0,5 |
| b) Prise T 77 raccordée à l'extrémité d'une ligne protégée par un coupe-circuit HPC 3 x 63 A? | <input type="checkbox"/> | <input type="checkbox"/> | 0,5 |
| c) Four raccordé à l'extrémité d'une ligne protégée par un disjoncteur 3 x 32 A (raccordé à une prise)? | <input type="checkbox"/> | <input type="checkbox"/> | 0,5 |
| d) Moteur raccordé à l'extrémité d'une ligne protégée par un disjoncteur 3 x 40 A? | <input type="checkbox"/> | <input type="checkbox"/> | 0,5 |

Points
par
page:

17. Chauffage électrique à air pulsé

1

Est-ce que vous pouvez installer un chauffage électrique à air pulsé dans une menuiserie?
Justifiez votre réponse.

Réponse:

0,5

Justification:

0,5

18. Devoirs du propriétaire d'une installation électrique

1

Selon OIBT, quels sont les devoirs du propriétaire d'une installation électrique?

19. Question SIA

2

Citez quatre prestations que comprend la phase « procédure du projet de l'ouvrage »?

a)

0,5

b)

0,5

c)

0,5

d)

0,5

Points
par
page:

20. Question SIA

1

Dans quelle norme pouvez-vous trouver des exemples de bilan énergétique de bâtiment?

21. Question SIA

1

L'ingénieur électricien peut-il avoir un mandat à part pour la coordination interdisciplinaire CVSE ou cela est-il d'office compris dans ses prestations?
Justifiez votre réponse.

22. Question SIA

1

Citez deux indications que doit contenir le programme des travaux de l'entrepreneur remis au maître d'ouvrage.

a)

0,5

b)

0,5

23. Question SIA

1

Qui est responsable de la sécurité des personnes occupées à la construction?

Points
par
page:

24. Dessin à main levée

10

Situation de départ

Vous êtes mandaté par un maître d'œuvre pour réaliser l'éclairage d'une place de parc. Les travaux de génie civil ont déjà été réalisés. Pour les candélabres, quatre socles de fondation en béton ont été édifiés, chacun comportant quatre tiges filetées (dimensions détaillées dans l'annexe en page 12).



Fig. 1) Socle de fondation en béton pour fixation du candélabre

Afin de pouvoir commander les candélabres avec la plaque de fixation correspondante, vous devez réaliser un croquis avec toutes les indications nécessaires.

Travail à réaliser:

Dessiner un croquis conformément aux normes et comprenant:

- Le plan et le profil du candélabre avec sa plaque de fixation.
- Complétez votre croquis avec les dimensions nécessaires.
- Indications des soudures selon l'extrait de normes SWISSMEM / SNV.
- Liste de pièces (nomenclature) complète (y compris la visserie nécessaire)

5
1
2
2

Le candélabre a une hauteur de 4,50 m. N'en dessinez que la partie inférieure, où se trouve la plaque de fixation (partie inférieure à dessiner = env. 150 mm).

Données du candélabre

- Candélabre conique en acier
- Hauteur = 4,5 m
- Epaisseur de la paroi = 4 mm
- Diamètre extérieur en haut (tête du candélabre) = 60 mm
- Diamètre extérieur en bas D2 (pied du candélabre) = 170 mm

La plaque de fixation, avec ses dimensions d'exécution, doit pouvoir être montée avec le candélabre standard. En plus des tiges de fixation, il faut rajouter quatre renforts. Ceux-ci seront placés à 90° l'un de l'autre et doivent avoir au minimum les dimensions indiquées sur le détail de montage (page 12).

Toutes les tiges de fixations doivent être visibles sur votre croquis. La présentation doit correspondre à l'extrait de normes SWISSMEM / SNV.

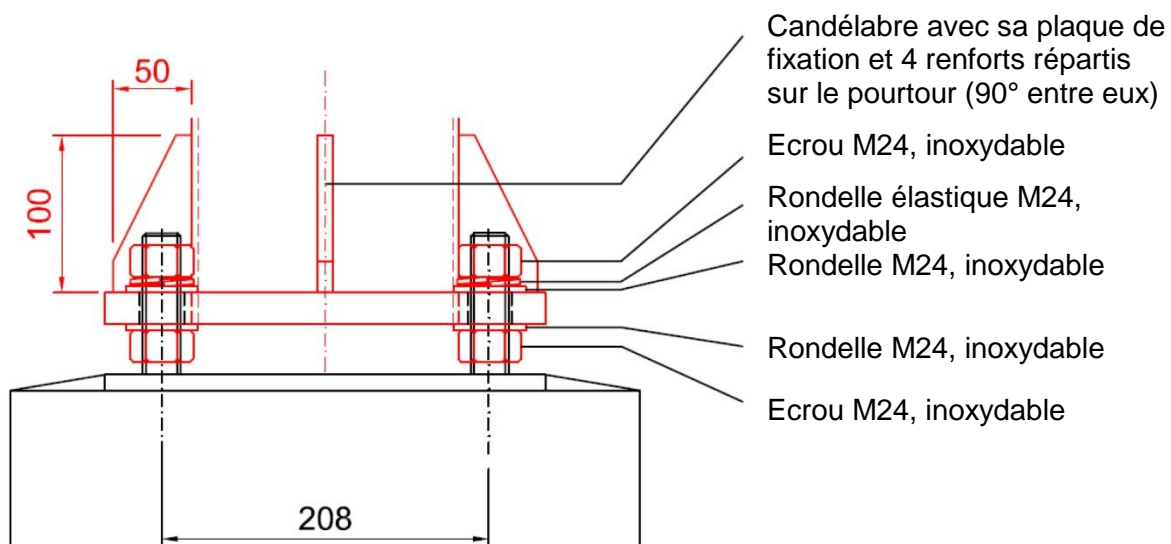


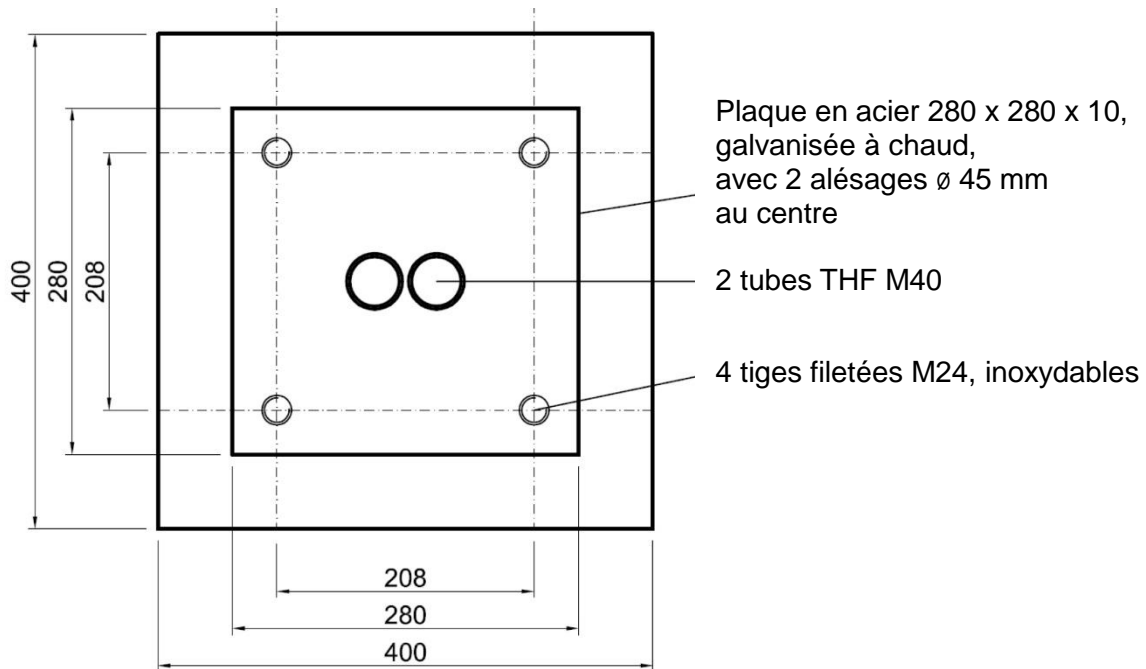
Fig. 2) Détail de montage du candélabre et de sa plaque de fixation

Annexes

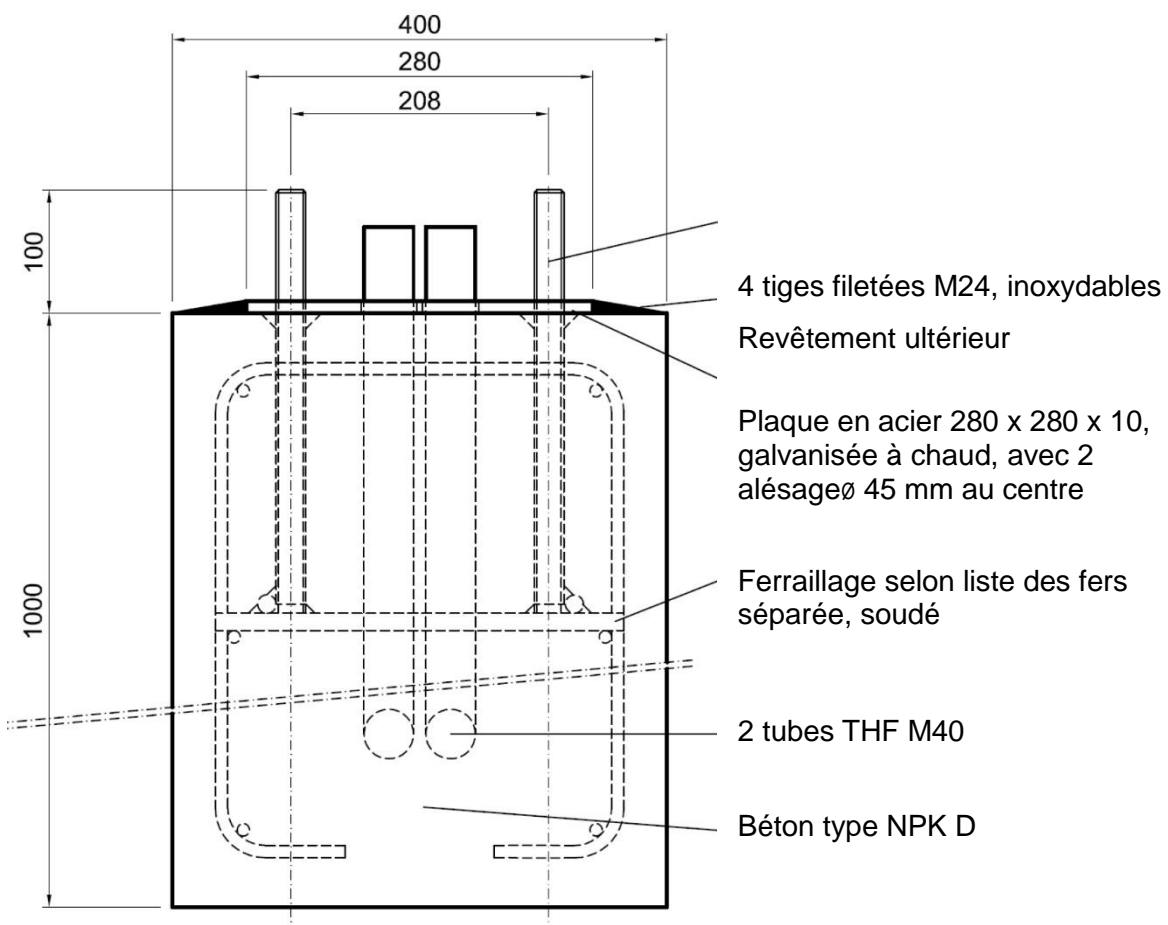
- Plan de détail du socle de fondation en béton avec les indications nécessaires pour la construction de la plaque de fixation

Socle de fondation pour candélabre avec plaque de fixation

Plan



Profil



Dessin à main levée (Croquis)

Plan

Profil

Points
par
page:

Liste de pièces (nomenclature)

Pos.	Quantité	Unité	Désignation / Caractéristiques
1			
2			
3			
4			
5			
6			

Points
par
page: