

Nom:	Prénom:	N° de candidat:	Date:

20 Minutes	15 Exercices	7 Pages	25 Points
-------------------	---------------------	----------------	------------------

Moyens auxiliaires autorisés:

- Matériel de bureau
- Chablon
- Calculatrice de poche, indépendante du réseau (tablettes, smartphones etc. ne sont pas autorisées)

Cotation – Les critères suivants permettent l'obtention de la totalité des points:

- Le nombre de réponses demandé est déterminant.
- Les réponses sont évaluées dans l'ordre.
- Les réponses données en plus ne sont pas évaluées.
- La qualité du dessin est prise en compte.
- Le verso est à utiliser si la place manque. Par exercice, un commentaire adéquat tel que par exemple « voir la solution au dos » doit être noté.

Les solutions ne sont pas données
pour des raisons didactiques

(Décision de la commission des
tâches d'examens du 09.09.2008)

Nous vous souhaitons plein succès! ☺

Barème

6,0	5,5	5	4,5	4	3,5	3	2,5	2	1,5	1
25,0-24,0	23,5-21,5	21,0-19,0	18,5-16,5	16,0-14,0	13,5-11,5	11,0-9,0	8,5-6,5	6,0-4,0	3,5-1,5	1,0-0,0

Expertes / Experts

Page 2 3 4 5 6 7

Points:

Signature de
experte/expert 1

Signature de
experte/expert 2

Points

Note

Délai d'attente:

**Cette épreuve d'examen ne peut pas être utilisée librement comme
exercice avant le 1^{er} septembre 2018.**

Créé par:

Groupe de travail PQ de l'USIE pour la profession d'installatrice-électricienne CFC /
Installateur-électricien CFC

Editeur:

CSFO, département procédures de qualification, Berne

1. Fibre optique

2

Citez quatre raisons qui expliquent l'utilisation de plus en plus fréquente de la fibre optique.

Raison 1:

0,5

Raison 2:

0,5

Raison 3:

0,5

Raison 4:

0,5

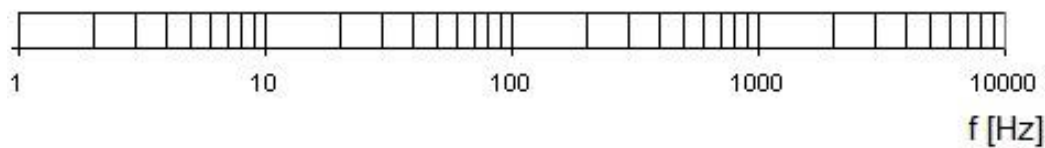
2. Signaux électriques

2

Citez les limites de fréquence de la bande passante pour la transmission d'une communication de téléphonie analogique.

1

Notez cette bande passante à l'aide d'une double flèche (\longleftrightarrow) dans l'échelle représentée ci-dessous.

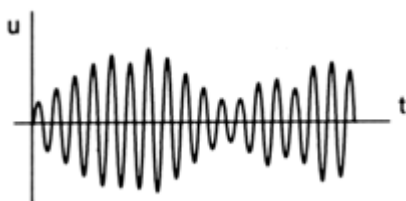


1

3. Type de modulation

1

Cochez la case qui correspond au type de modulation représenté sur la figure ci-dessous.



- modulation de fréquence
- modulation d'amplitude
- modulation par impulsion et codage (MIC)
- modulation de phase

4. Liens sans fils

1

Citez deux standards de transmission sans fils.

Système de transmission 1:

0,5

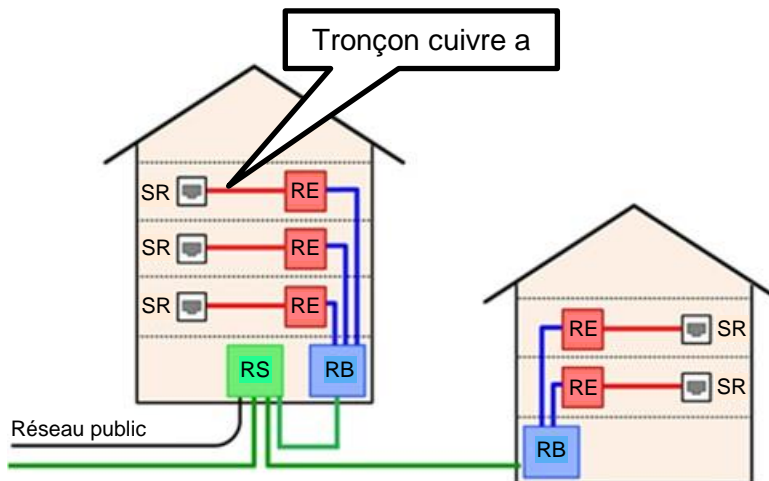
Système de transmission 2:

0,5

Points
par
page:

5. CUB

1



Quelle est la longueur maximale du **câble d'installation fixe** (permanent Link) pour le tronçon a (câblage tertiaire Cu) selon EN 50173?

6. Sécurité

2

Protection des personnes:

Citez deux dangers qu'on peut rencontrer lors de l'installation et de la manutention de fibre optique.

Danger 1:

1

Danger 2:

1

7. Réalisation des installations

2

Citez quatre points auxquels il faut être attentif lors de l'installation de câbles en cuivre.

Point 1:

0,5

Point 2:

0,5

Point 3:

0,5

Point 4:

0,5

Points
par
page:

8. Fibre optique

3

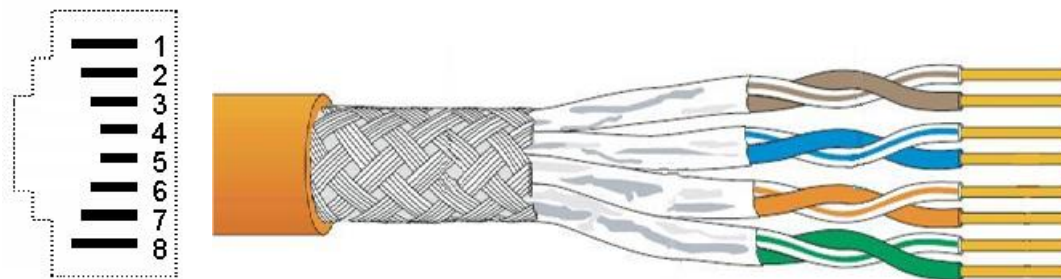
Cochez les affirmations correspondant à une installation faite avec de la fibre optique.

	Vrai	Faux	
Le débit binaire possible dans une fibre optique est beaucoup plus élevé que celui qui peut être atteint dans une ligne cuivre.	<input type="checkbox"/>	<input type="checkbox"/>	0,5
Monomode signifie qu'il n'est possible d'établir qu'une seule communication téléphonique à la fois sur la fibre en question.	<input type="checkbox"/>	<input type="checkbox"/>	0,5
Les fibres optiques sont sensibles aux surtensions provoquées par le réseau basse tension.	<input type="checkbox"/>	<input type="checkbox"/>	0,5
La transmission de signaux numériques sur une fibre optique se fait à l'aide de rayons lumineux.	<input type="checkbox"/>	<input type="checkbox"/>	0,5
Les fibres optiques sont insensibles aux contraintes mécaniques.	<input type="checkbox"/>	<input type="checkbox"/>	0,5
Une fibre optique a besoin d'un blindage métallique pour le déparasitage.	<input type="checkbox"/>	<input type="checkbox"/>	0,5

9. Systèmes de connexion

2

Attribuez la couleur de fil appropriée à la broche correspondante d'une prise RJ45 conformément à la norme EIA / TIA-568A ou EIA / TIA-568B.



No. Pin	Couleur du fil
1	
2	
3	
4	
5	
6	
7	
8	

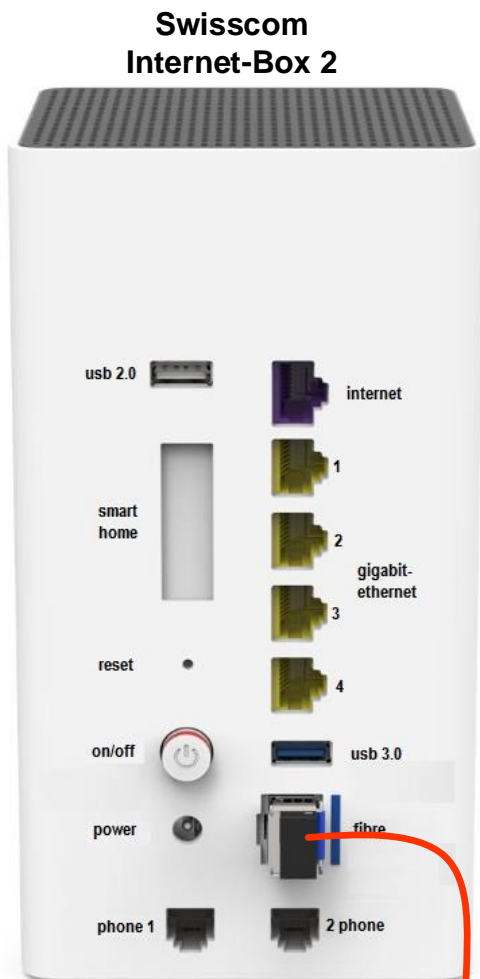
0,5
par
paire

Points
par
page:

10. Appareils terminaux

2

Reliez les appareils terminaux à l'Internet-Box 2 de Swisscom.



Téléphone
analogique



Téléphone VoIP



Média de stockage USB



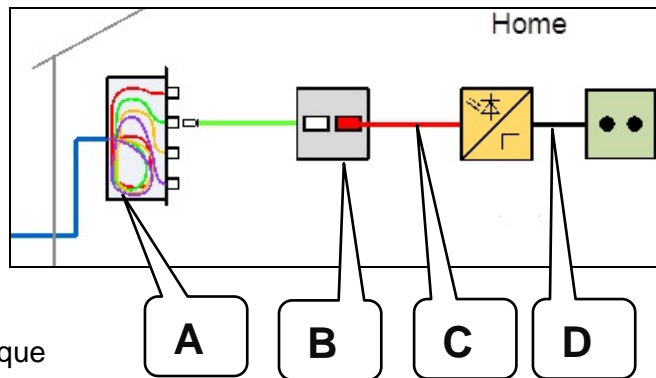
0,5pt/
juste

Points
par
page:

11. Réseau de fibre optique

2

Insérez la lettre correspondant à l'abréviation appropriée pour le dispositif ou le tronçon de cette installation de fibre optique.



Fibre optique

0,5

Cu

0,5

OTO

0,5

BEP

0,5

12. Services fournis par l'opérateur

1

Votre fournisseur de services internet vous offre un service Cloud.
Citez deux applications pour lesquelles vous pouvez utiliser ce service.

Application 1:

0,5

Application 2:

0,5

13. Résultats de mesure

1

Lors de la certification d'un câble de réseau CUC, l'affichage de l'appareil de mesure vous donne les indications suivantes (figure à droite).

Que pouvez-vous observer de particulier dans cette mesure?

LONGUEUR			
	Long.	Val. limite	Résultat
Paire	(m)	(m)	
1,2	12.6	100	PASS
3,6	13.4	100	PASS
4,5	13.4	100	PASS
7,8	12.6	100	PASS

Points
par
page:

14. Installation coaxiale et atténuation linéique

2

Expliquez la notion d'atténuation et de niveau de signal dans une installation coaxiale. Associez les unités dB et dB μ V aux éléments que vous expliquez.

Définition de l'atténuation linéique:

0,5

L'atténuation du signal s'exprime en:

0,5

Définition du niveau du signal:

0,5

Le niveau du signal s'exprime en:

0,5

15. Evaluation des valeurs mesurées

1

La plage possible du niveau de signal mesurée à la prise coaxiale de l'abonné est spécifiée dans les directives de SUISSDIGITAL (Association de réseaux de communication).

Indiquez la valeur du niveau de ce signal mesurée à la prise coaxiale:

0,5

a) La valeur minimale:

b) La valeur maximale:

0,5

Points
par
page: