

Connaissances professionnelles écrites
Série zéro
Position 7
Technique des systèmes électriques,
incl. bases technologiques

Série zéro PQ selon orfo 2015
Installatrice-électricienne CFC
Installateur-électricien CFC

Nom:	Prénom:	N° de candidat:	Date:

90 Minutes	23 Exercices	14 Pages	56 Points
-------------------	---------------------	-----------------	------------------

Moyens auxiliaires autorisés:

- Règle, équerre, chablon
- Recueil de formules sans exemple de calcul
- Calculatrice de poche, indépendante du réseau (Tablettes, Smartphones, etc. ne sont pas autorisés)

Cotation – Les critères suivants permettent l'obtention de la totalité des points:

- Les formules et les calculs doivent figurer dans la solution.
- Les résultats sont donnés avec leur unité.
- Le cheminement vers la solution doit être clair.
- Les réponses et leur unité doivent être soulignés deux fois.
- Si dans un exercice on demande plusieurs réponses, vous êtes tenu de répondre à chacune d'elles.
- Les réponses sont évaluées dans l'ordre.
- Les réponses données en plus ne sont pas évaluées.
- Le verso est à utiliser si la place manque. Par exercice, un commentaire adéquat tel que par exemple « voir la solution au dos » doit être noté.

Nous vous souhaitons plein succès! ☺

Barème

6,0	5,5	5	4,5	4	3,5	3	2,5	2	1,5	1
56,0-53,5	53,0-48,0	47,5-42,0	41,5-36,5	36,0-31,0	30,5-25,5	25,0-20,0	19,5-14,0	13,5-8,5	8,0-3,0	2,5-0,0

Expertes / Experts

Page	2	3	4	5	6	7	8	9	10	11	12	13
Points:

Expertes / Experts

Page	14
Points:

Les solutions ne sont pas données
pour des raisons didactiques

(Décision de la commission des
tâches d'examens du 09.09.2008)

Signature
experte/expert 1

Signature
experte/expert 2

Points

Note

Délai d'attente:

**Cette épreuve d'examen ne peut pas être utilisée librement comme
exercice avant le 1^{er} septembre 2018.**

Créé par:

Groupe de travail PQ de l'USIE pour la profession d'installatrice-électricienne CFC /
Installateur-électricien CFC

Editeur:

CSFO, département procédures de qualification, Berne

1. Tensions de réseau

2

Complétez le tableau.

Description	Tensions de réseau
	220 kV / 380 kV
Haute tension	
	>1 kV jusqu'à <50 kV
Basse tension	

0,5

0,5

0,5

0,5

2. Energie thermique

2

Un radiateur dont la puissance électrique vaut 5 kW délivre une énergie thermique de 22'140 kJ en une heure et quarante minutes.

Déterminez le rendement de ce radiateur.

3. Appareils thermiques

2

Pour chaque affirmation concernant un plan de cuisson à induction, indiquez si elle est juste ou fausse.

Affirmation	Juste	Fausse
On reconnaît une plaque de cuisson allumée par son corps de chauffe rouge.	<input type="checkbox"/>	<input checked="" type="checkbox"/>
Le champ magnétique alternatif traverse le verre vitrocéramique presque sans perte.	<input type="checkbox"/>	<input type="checkbox"/>
En raison de la bonne conduction de la chaleur des casseroles en aluminium, celles-ci ne sont pas idéales pour les plaques à induction.	<input type="checkbox"/>	<input type="checkbox"/>
Le transfert de la chaleur se fait principalement par conduction thermique.	<input type="checkbox"/>	<input type="checkbox"/>
La surface de cuisson reste presque froide car seul le fond de la casserole est chauffé.	<input type="checkbox"/>	<input type="checkbox"/>

0,5

0,5

0,5

0,5

Points
par
page:

4. Energie, puissance et rendement

3

Une pompe à eau souterraine soutire 100 litres d'eau d'une profondeur de 30 mètres chaque seconde. Le rendement de la pompe est de 60 %.

Le moteur électrique directement couplé à la pompe consomme 60 kW de puissance électrique.

Calculez:

a) la puissance mécanique du moteur.

2

b) le rendement du moteur.

1

5. Matériel d'installation

2

Les prises ont des courants nominaux différents.

Cochez la bonne réponse pour chaque type de prise.

Type de prise	Courant nominal 10 A	Courant nominal 16 A
Type 15	<input type="checkbox"/>	<input type="checkbox"/>
Type 23	<input type="checkbox"/>	<input type="checkbox"/>
CEE Type 75	<input type="checkbox"/>	<input type="checkbox"/>
Type 13	<input type="checkbox"/>	<input type="checkbox"/>

0,5

0,5

0,5

0,5

6. Organe de contrôle

2

Pour chaque composant, définir s'il s'agit d'un capteur ou d'un actionneur.

	Actionneur	Capteur
Détecteur de qualité de l'air	<input type="checkbox"/>	<input type="checkbox"/>
Valve de chauffage	<input type="checkbox"/>	<input type="checkbox"/>
Détecteur de température	<input type="checkbox"/>	<input type="checkbox"/>
Clapet coupe-feu	<input type="checkbox"/>	<input type="checkbox"/>

0,5

0,5

0,5

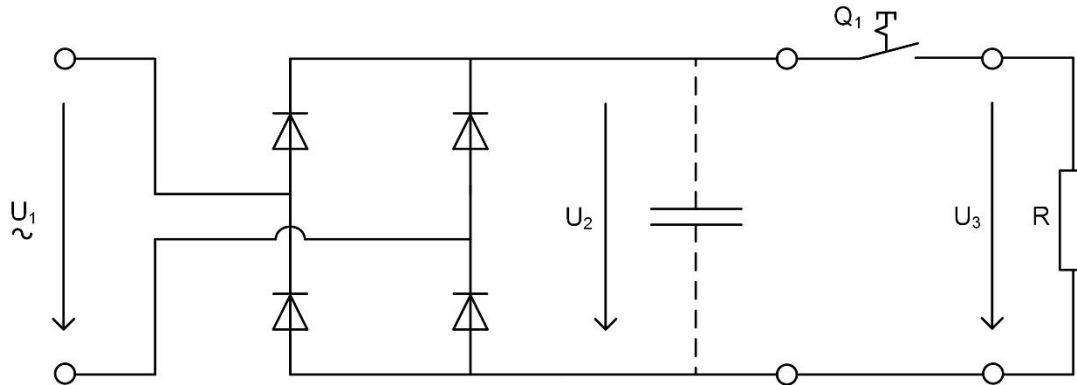
0,5

Points
par
page:

7. Circuits analogiques de base

3

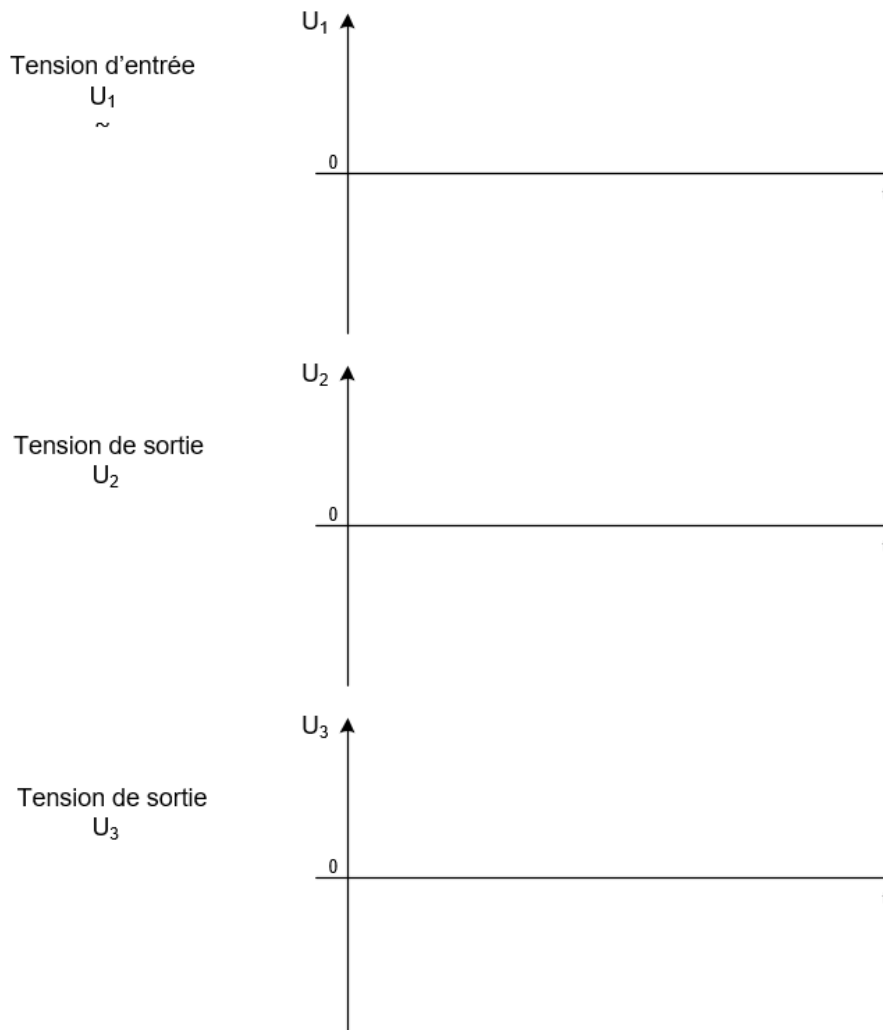
Un circuit redresseur est alimenté par la tension sinusoïdale U_1 .



Dessinez:

- a) la courbe de tension pour U_1 .
- b) le courbe de tension pour U_2 lorsque l'interrupteur Q_1 est ouvert.
- b) le courbe de tension pour U_2 lorsque l'interrupteur Q_1 est fermé.

1
1
1

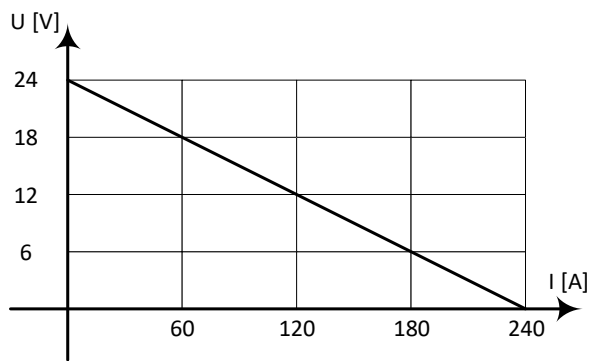


Points
par
page:

8. Grandeurs électrochimiques

2

Caractéristique d'un accumulateur.



Déterminez ou calculez à partir de cette caractéristique:

a) la tension à vide.

0,5

b) le courant de court-circuit.

0,5

c) la résistance interne.

0,5

d) la tension aux bornes d'une charge qui consomme un courant de 180 A.

0,5

9. Transformateurs

2

Quels sont les deux principaux types de pertes dans un transformateur?

Type de perte 1:

1

Type de perte 2:

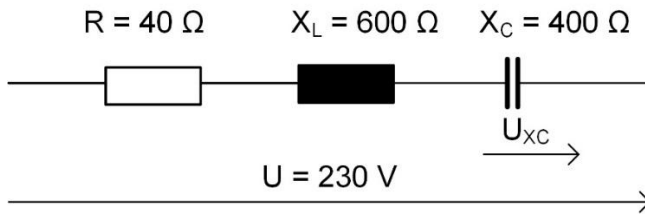
1

Points
par
page:

10. Conversion d'énergie

3

Le circuit RLC ci-dessous est raccordé au réseau 230 V / 50 Hz.



Calculez:

a) l'impédance totale.

1

b) le courant dans le circuit.

1

c) la tension dans le condensateur.

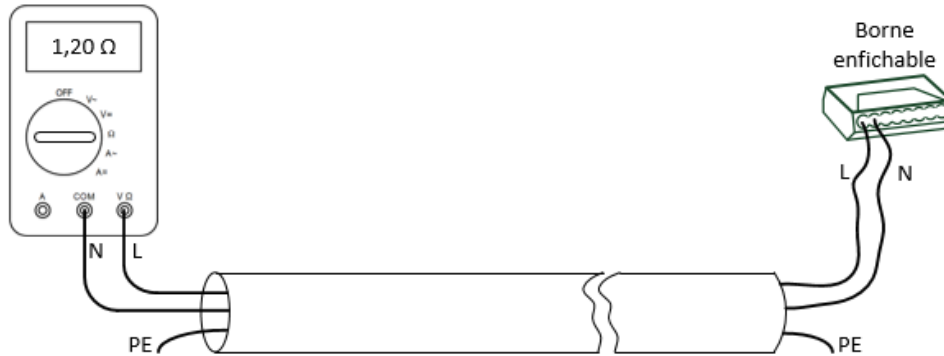
1

Points
par
page:

11. La résistance

2

Un électricien mesure une résistance de $1,2 \Omega$ avec un ohmmètre sur une boucle conductrice en cuivre de section $1,5 \text{ mm}^2$. ($\rho = 0,0175 \frac{\Omega \cdot \text{mm}^2}{\text{m}}$)



Calculez:

a) la longueur de la ligne.

1

b) la chute de tension en volts lorsqu'un courant de 6 A circule dans la boucle conductrice.

1

12. Machines électriques

2

Propriétés des moteurs universels (moteurs séries monophasés).

Cochez pour indiquer si l'affirmation est juste ou fausse.

Affirmation	Juste	fausse
Le changement de vitesse se produit via un changement de tension.	<input type="checkbox"/>	<input type="checkbox"/>
L'inversion du sens de rotation peut être obtenu en échangeant L et N.	<input type="checkbox"/>	<input type="checkbox"/>
La vitesse dépend de la charge.	<input type="checkbox"/>	<input type="checkbox"/>
Le stator (champ) et l'induit sont connectés en parallèle.	<input type="checkbox"/>	<input type="checkbox"/>

0,5

0,5

0,5

0,5

Points
par
page:

13. Champs électromagnétiques

2

Deux conducteurs parallèles, parcourus par un courant, exercent des forces l'un sur l'autre.

a) Dessinez les lignes de champs pour le sens du courant donné.

1



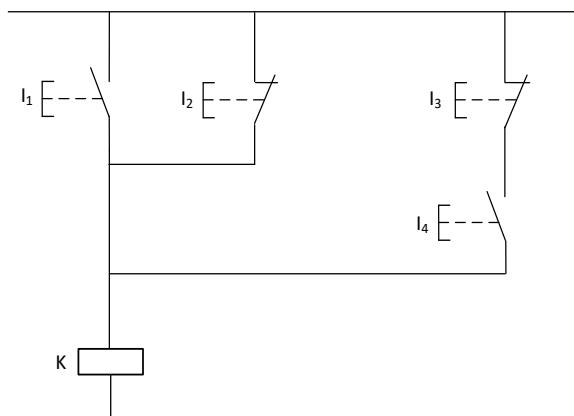
b) Quelle est la direction de la force entre ces deux conducteurs ?

1

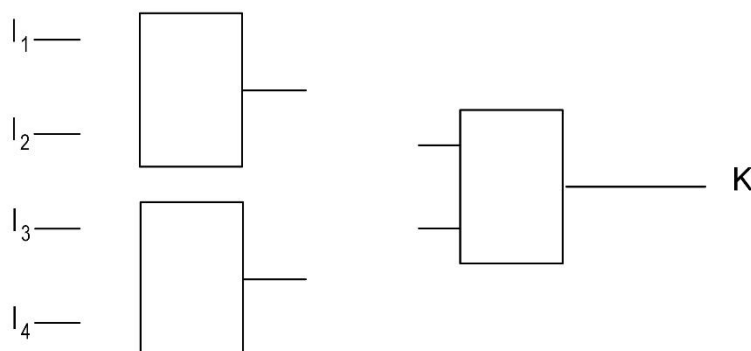
14. Microcontrôleurs programmables

2

Ce circuit à quatre poussoirs permet de contrôler un relais.



Complétez les portes logiques et les lignes de connexion de sorte que le schéma corresponde au circuit donné ci-dessus.

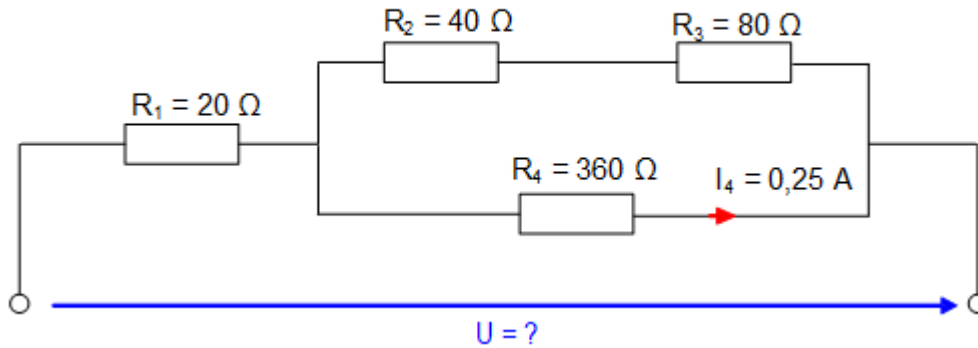


Points
par
page:

15. Les lois de Kirchhof

a) Calculez la résistance équivalente $R_{\text{éq}}$.

4
1



b) Calculez la tension totale U.

2

c) Calculez la puissance de la résistance R_3 .

1

16. Calcul de grandeurs lumineuses

2

L'éclairage d'un bureau d'une superficie de 42 m² est réalisé avec des lampes à LED 120 lm / W. Un éclairage moyen de 600 lux est requis.

Calculez la puissance électrique nécessaire, si le rendement d'éclairage est de 80 % et que le facteur de maintenance est supposé être de 0,8.

17. Organe de protection

4

Cochez les réponses correctes.

Evènement	Dispositif à courant différentiel résiduel 30 mA		Disjoncteur de canalisation 13 A Type C	
	Coupure		Coupure	
	OUI	NON	OUI	NON
Défaut à la terre entre L et PE	<input type="checkbox"/>	<input type="checkbox"/>	<input type="checkbox"/>	<input type="checkbox"/>
Défaut d'isolation dans le conducteur de neutre provoquant un courant de fuite de 80 mA vers le PE	<input type="checkbox"/>	<input type="checkbox"/>	<input type="checkbox"/>	<input type="checkbox"/>
Défaut d'isolation sur le conducteur de phase provoquant un courant de fuite de 10 mA vers le PE	<input type="checkbox"/>	<input type="checkbox"/>	<input type="checkbox"/>	<input type="checkbox"/>
À la suite d'une surcharge, un courant de 18 A circule dans le conducteur de phase	<input type="checkbox"/>	<input type="checkbox"/>	<input type="checkbox"/>	<input type="checkbox"/>

1

1

1

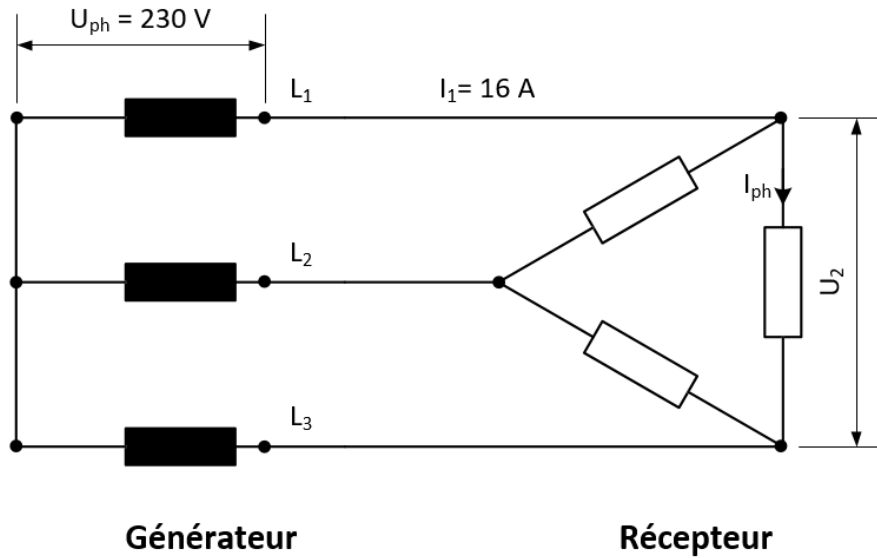
1

Points
par
page:

18. Système triphasé

3

Circuit triphasé avec charge symétrique.



Calculez:

a) le courant de phase I_{ph} .

1

b) la tension U_2 .

1

c) la puissance totale P .

1

19. Matériel d'installation

1

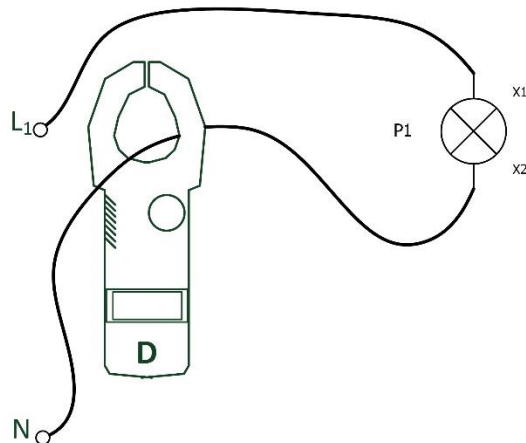
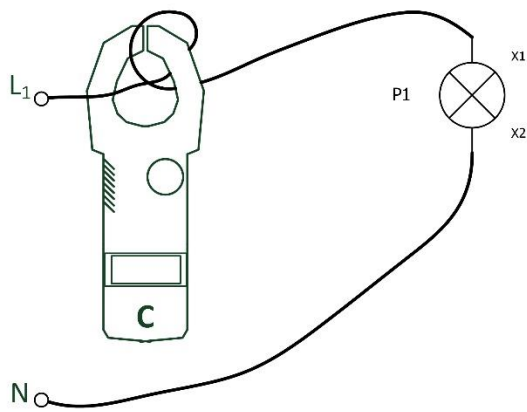
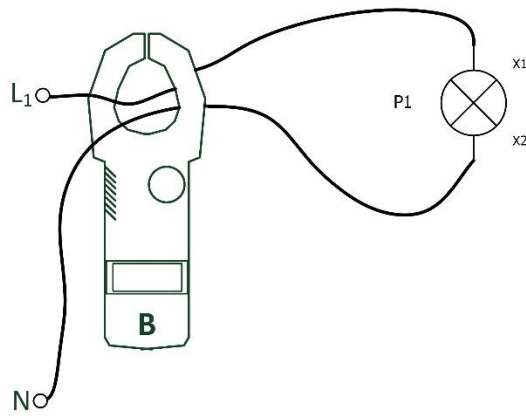
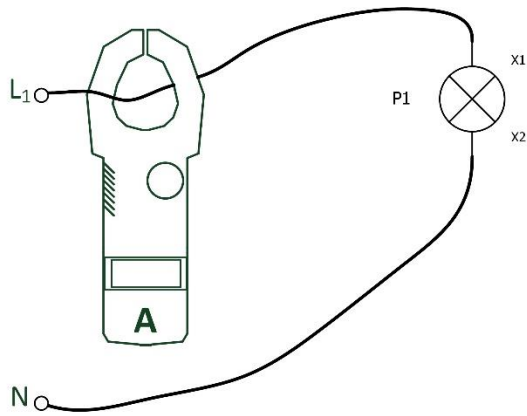
Donnez un avantage important des canaux d'installation sans halogène?

20. Appareils de mesure

2

On mesure, avec un multimètre, le courant dans un circuit comportant une lampe LED.

Complétez le tableau en observant les différents circuits de mesure ci-dessous.



Mesures	Appareil de mesure A	Appareil de mesure B	Appareil de mesure C	Appareil de mesure D	Aucun
Quel appareil de mesure affiche approximativement la même valeur que l'appareil A ?	<input checked="" type="checkbox"/>	<input type="checkbox"/>	<input type="checkbox"/>	<input type="checkbox"/>	<input type="checkbox"/>
Quel appareil de mesure indique 0 A ?	<input type="checkbox"/>	<input type="checkbox"/>	<input type="checkbox"/>	<input type="checkbox"/>	<input type="checkbox"/>
Quel appareil de mesure indique 50 % de la valeur calculée ?	<input type="checkbox"/>	<input type="checkbox"/>	<input type="checkbox"/>	<input type="checkbox"/>	<input type="checkbox"/>
Quel appareil de mesure indique 200 % de la valeur calculée ?	<input type="checkbox"/>	<input type="checkbox"/>	<input type="checkbox"/>	<input type="checkbox"/>	<input type="checkbox"/>

0,5

0,5

0,5

0,5

Points par page:

21. Conversions d'énergie

5

Afin d'assurer la compensation, des condensateurs dont la puissance réactive capacitive totale est de 5 kvar sont connectés à un moteur triphasé.

Küffer Elektro Technik AG	
Type: T3A 132S-4	N° 230816
Moteur 3 ~	50 Hz
S1 100 % ED	ΔY 400/690 V
IP 54	52,8 A / 30,4 A
Iso. – Cl. F	30 kW
IE3 89.6 %	$\cos \phi = 0.88$
PTC 155° C	1430 tr/min.

Calculer à partir des données de la plaquette signalétique:

a) la puissance électrique active.

1

b) la puissance réactive Q_L .

1

c) le nouveau facteur de puissance après la connexion des condensateurs.

2

d) le nouveau courant après la connexion des condensateurs dans la ligne d'alimentation.

1

Points
par
page:

22. Grandeurs fondamentales

2

Une résistance de 50Ω est connectée à une source de tension alternative de $230 \text{ V} / 50 \text{ Hz}$.

Que valent:

a) la valeur de crête de la tension?

0,5

b) la valeur efficace du courant?

0,5

c) la durée d'une période?

0,5

d) la vitesse angulaire?

0,5

23. Systèmes photovoltaïques

2

Raccordez les modules solaires à la boîte de jonction. Les six modules solaires délivrent une tension de 30 V_{DC} . L'onduleur est conçu pour une plage de tension de 180 V à 400 V .

