

Série zéro 2010

Procédure de qualification
Planificateur-électricien CFC
Planificatrice-électricienne CFC

Connaissances professionnelles, écrit
Pos. 2 Bases technologiques

Nom, prénom	N° de candidat	Date
.....

Durée: 30 Minutes

Auxiliaires: Fascicule de formules, calculatrice sans alimentation réseau, compas, rapporteur et règle.

- Evaluation:**
- Le nombre de point maximal est indiqué pour chaque problème.
 - Pour l'obtention des points maximaux, sont exigés les formules ou équations développées, les chiffres utilisés avec les unités, ainsi que le résultat final avec l'unité souligné deux fois.
 - Le développement de la solution doit être évident et compréhensible.
 - Pour les problèmes avec réponse à choix, il sera déduit, pour une réponse fausse, la valeur des points de la réponse correcte.
 - Si un problème demande un nombre défini de réponses, c'est ce nombre qui est considéré. Les réponses sont évaluées dans l'ordre défini, des réponses supplémentaires ne sont pas prises en compte.
 - Lors de manque de place pour la solution, utilisez le verso de la page.

Barème: Nombre de points maximaux: 19,0

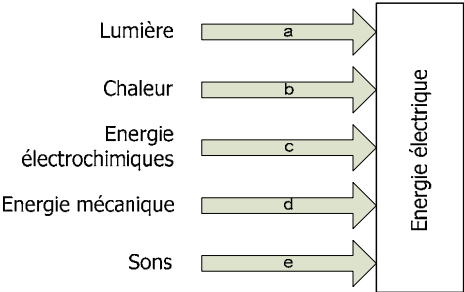
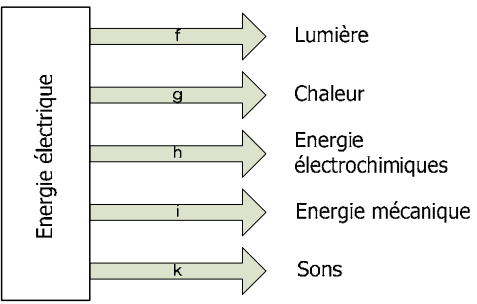
18,5 - 19,0	Points = Note	6,0
16,5 - 18,0	Points = Note	5,5
14,5 - 16,0	Points = Note	5,0
12,5 - 14,0	Points = Note	4,5
10,5 - 12,0	Points = Note	4,0
9,0 - 10,0	Points = Note	3,5
7,0 - 8,5	Points = Note	3,0
5,0 - 6,5	Points = Note	2,5
3,0 - 4,5	Points = Note	2,0
1,0 - 2,5	Points = Note	1,5
0,0 - 0,5	Points = Note	1,0

Signatures des Experts / Expertes:	Points obtenus	Note
.....

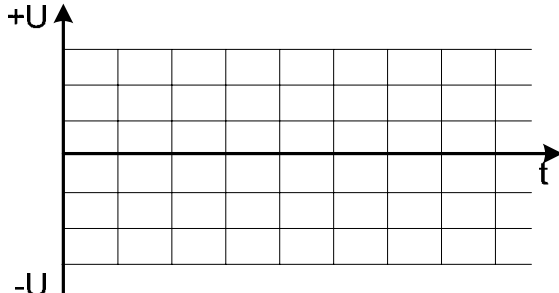
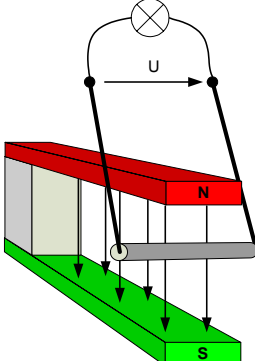
Important: Cette série zéro est destinée à des exercices!

Créé par: Groupe de travail USIE examen de fin d'apprentissage Planificateur-électricien / Planificatrice-électricienne.

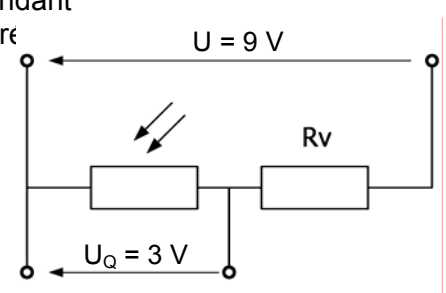
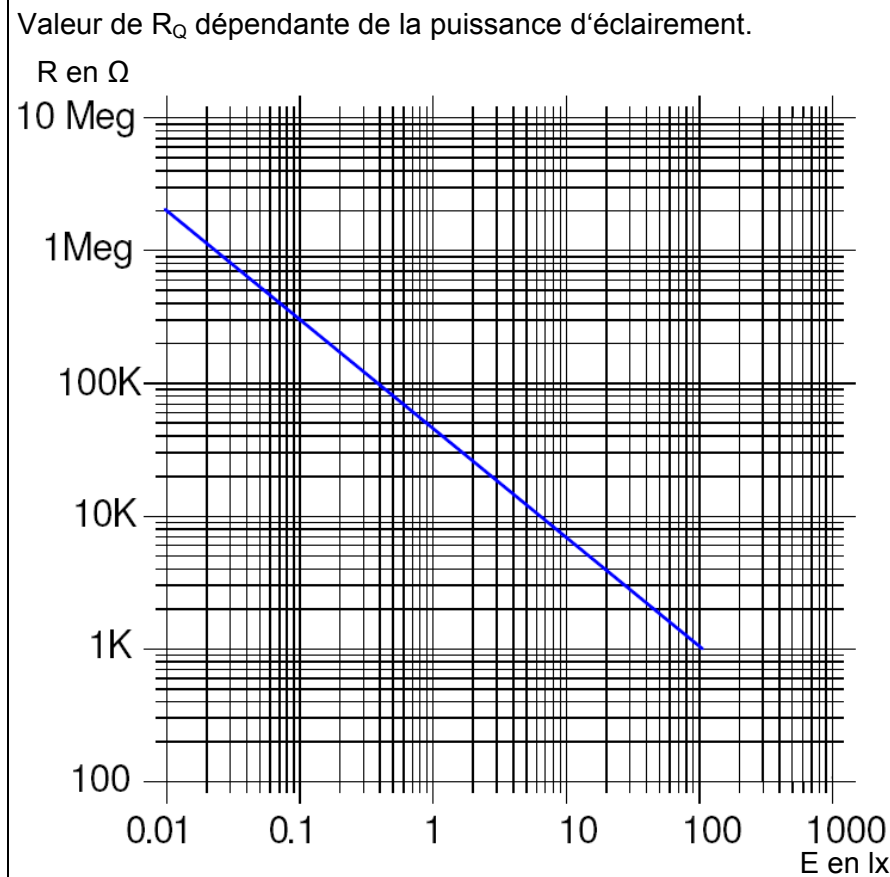
Editeur: CSFO, département procédures de qualification, Berne

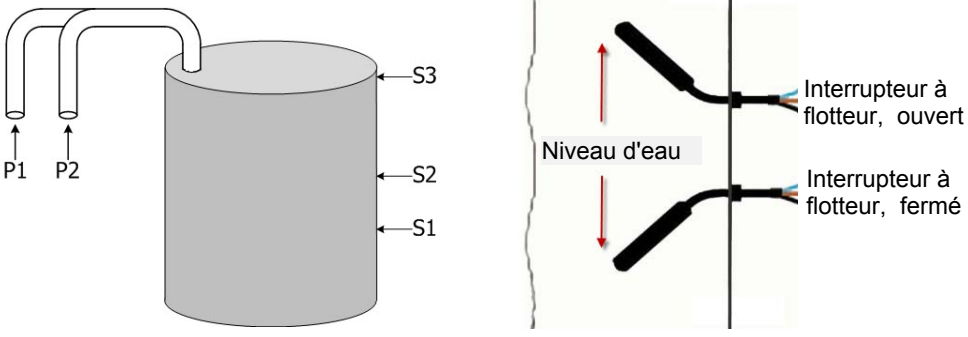
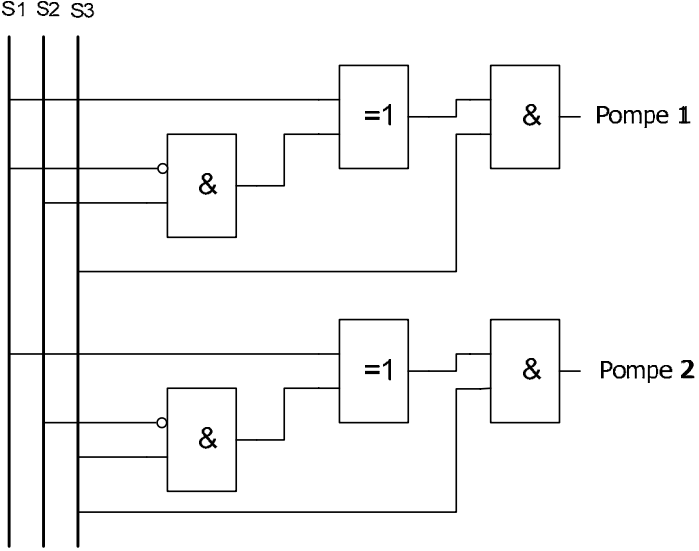
Problèmes		Nbre de points	
		maximal	obtenus
1.	<p>Solutionnez cette équation afin d'en extraire le diamètre D. Les différents pas de la solution sont à développer.</p> $A = \frac{\pi}{4} \cdot (D^2 - d^2)$	2	
2.	<p>L'avantage principal de l'électricité est qu'elle peut engendrer d'autres formes d'énergie et inversement Sur les deux croquis ci-dessous veuillez citer les différents systèmes de transformation d'énergie!</p> <div style="display: flex; justify-content: space-around; align-items: flex-start;"> <div style="text-align: center;">  </div> <div style="width: 40%;"> <p>a) Exemple: Elément photovoltaïque</p> <hr/> <p>b)</p> <hr/> <p>c)</p> <hr/> <p>d)</p> <hr/> <p>e)</p> <hr/> </div> </div> <div style="display: flex; justify-content: space-around; align-items: flex-start;"> <div style="text-align: center;">  </div> <div style="width: 40%;"> <p>f)</p> <hr/> <p>g)</p> <hr/> <p>h)</p> <hr/> <p>i) Exemple: Moteur électrique</p> <hr/> </div> </div>	2	

Problèmes		Nbre de points	
		maximal	obtenus
3.	Citez quatre sources d'énergie renouvelable.	1	
4.	Une plaque de cuisson est raccordée en 230 V / 50 Hz. Elle absorbe 160 Wh pendant huit minutes. Calculez la résistance de la plaque de cuisson.	2	

Problèmes		Nbre de points		
		maximal	obtenus	
5.	<p>Les données suivantes d'une petite centrale hydraulique (Turbine sur eau potable) sont connues :</p> <ul style="list-style-type: none"> - débit d'eau maximal 60 l/s - hauteur de la chute 45 m - rendement de la turbine 0,79 - puissance maximale du générateur 18 kW <p>Calculez le rendement du générateur.</p>	2		
6.	<p>La boucle de fils se déplace une fois à l'intérieur de l'aimant et ressort.</p> <p>a) Dessinez sur le diagramme ci-dessous la courbe de tension.</p> <p>b) Comment peut-on augmenter l'amplitude de la tension induite (deux propositions)?</p> <p>a)</p>  <p>b)</p>		2	

Problèmes		Nbre de points	
		maximal	obtenus
7.	<p>Veuillez répondre aux questions suivantes relatives aux récepteurs et émetteurs d'ordres (Domotique). Une ou plusieurs réponses sont possibles!</p> <p>Quels exemples sont des capteurs?</p> <ul style="list-style-type: none"> - Indicateur optique <input type="checkbox"/> - Barrière lumineuse à une voie <input type="checkbox"/> - Thermistance <input type="checkbox"/> - Vanne électromagnétique <input type="checkbox"/> <p>Comment se nomme les éléments de commutation?</p> <ul style="list-style-type: none"> - Actionneurs <input type="checkbox"/> - Capteurs <input type="checkbox"/> - Lampe de signalisation <input type="checkbox"/> <p>Comment se nomme les éléments de commande?</p> <ul style="list-style-type: none"> - Disjoncteurs <input type="checkbox"/> - Actionneurs <input type="checkbox"/> - Capteurs <input type="checkbox"/> <p>Quels exemples sont des actionneurs?</p> <ul style="list-style-type: none"> - Stores <input type="checkbox"/> - Interrupteur <input type="checkbox"/> - Dimmer <input type="checkbox"/> - Lampe <input type="checkbox"/> 	3	

Problèmes		Nbre de points	
		maximal	obtenus
8.	<p>Selon ce schéma d'un diviseur de tension dépendant de l'éclairement, une tension $U_Q = 3\text{ V}$ est générée avec un éclairement d'une valeur de $E = 45\text{ lx}$. Que doit être, pour ceci, la valeur de la résistance R_V ?</p>  <p>Valeur de R_Q dépendante de la puissance d'éclairement.</p> 	2	

Problèmes		Nbre de points	
		maximal	obtenus
<p>9. Le réservoir d'eau représenté sur l'esquisse ci-dessous est rempli par les deux pompes P1 et P2. Le niveau d'eau du réservoir est contrôlé par les interrupteurs à flotteur S1, S2 et S3, situés à différente hauteur.</p>		<p>3</p>	
			
	<p>a) Quelle pompe fonctionne quand le niveau est en dessous de S1? b) Quelle pompe fonctionne quand le niveau est entre S2 et S3? c) Quelle pompe fonctionne quand le niveau est en dessus de S3?</p> <p>a) b) c)</p>		
Total		19	