

Série 2011

Procédures de qualification
Electricienne de montage CFC
Electricien de montage CFC

Connaissances professionnelles écrites

Pos. 3 Documentation technique: 3.2 Schéma d'installation

Nom, prénom	N° de candidat	Date
.....

Temps: 25 minutes

Auxiliaires: Matériel de dessin, règle et chablon
Recommandation: dessinez au crayon à papier

Cotation:

- Le nombre de points maximum est donné pour chaque exercice.
- Le cheminement de la solution doit être clair et son contrôle doit être aisé.
- La qualité du dessin sera prise en compte.

Barème: Nombres de points maximum: **19,0**

18,0 - 19,0	Points = Note	6,0
16,5 - 17,5	Points = Note	5,5
14,5 - 16,0	Points = Note	5,0
12,5 - 14,0	Points = Note	4,5
10,5 - 12,0	Points = Note	4,0
9,0 - 10,0	Points = Note	3,5
7,0 - 8,5	Points = Note	3,0
5,0 - 6,5	Points = Note	2,5
3,0 - 4,5	Points = Note	2,0
1,0 - 2,5	Points = Note	1,5
0,0 - 0,5	Points = Note	1,0

Les solutions ne sont pas données pour des raisons didactiques

(Décision de la commission des tâches d'examens du 9.9.2008)

Signature des expertes / experts	Points obtenus	Note
.....

Délai d'attente: Cette épreuve d'examen ne peut pas être utilisée librement comme exercice avant le **1^{er} septembre 2012**.

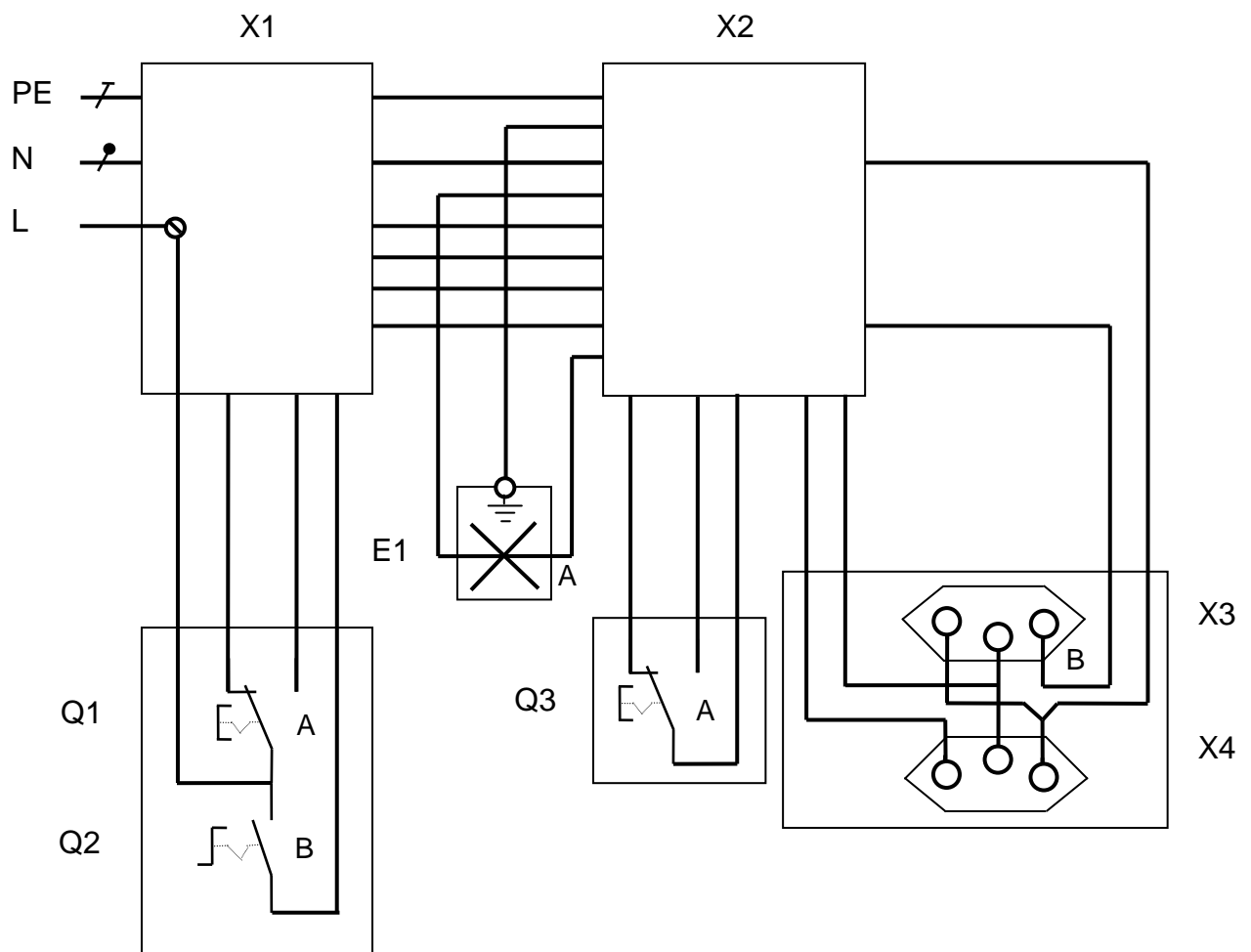
Créé par: Groupe de travail USIE examen de fin d'apprentissage
Electricienne de montage CFC / Electricien de montage CFC
Editeur: CSFO, département procédures de qualification, Berne

Schéma d'installation

Exercices		Nombre de points	
		maximal	obtenus
1.	Installation d'éclairage	4	

Tâche :

Pour l'installation d'éclairage ci-dessous, les liaisons manquantes, dans les boîtes de dérivation X1 et X2 sont à dessiner. Les interrupteurs Q1 et Q3 commandent la lampe E1, l'interrupteur Q2 commande la prise X3.

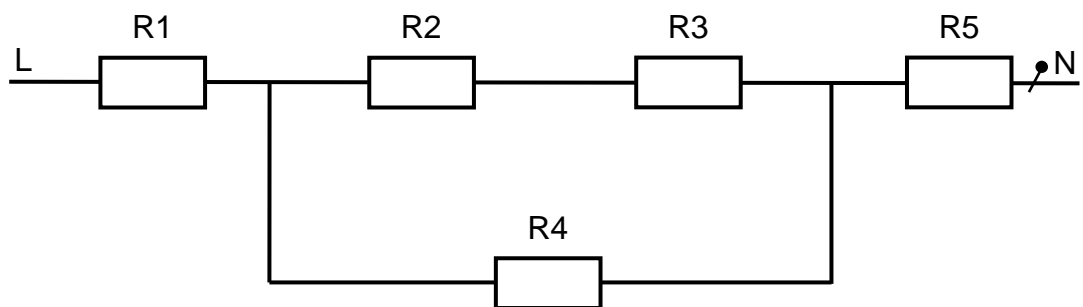


Exercices		Nombre de points	
		maximal	obtenus
2.	Installation de mesures	5	

Problème :

Mesurez les valeurs suivantes du couplage ci-dessous :

- Tension U_{R_5} aux bornes de R_5
- Le courant I_{R_4} à travers la résistance R_4
- La puissance P_{R_2} de la résistance R_2



Disposez les instruments de mesure nécessaires et leurs connexions sur le schéma de principe.

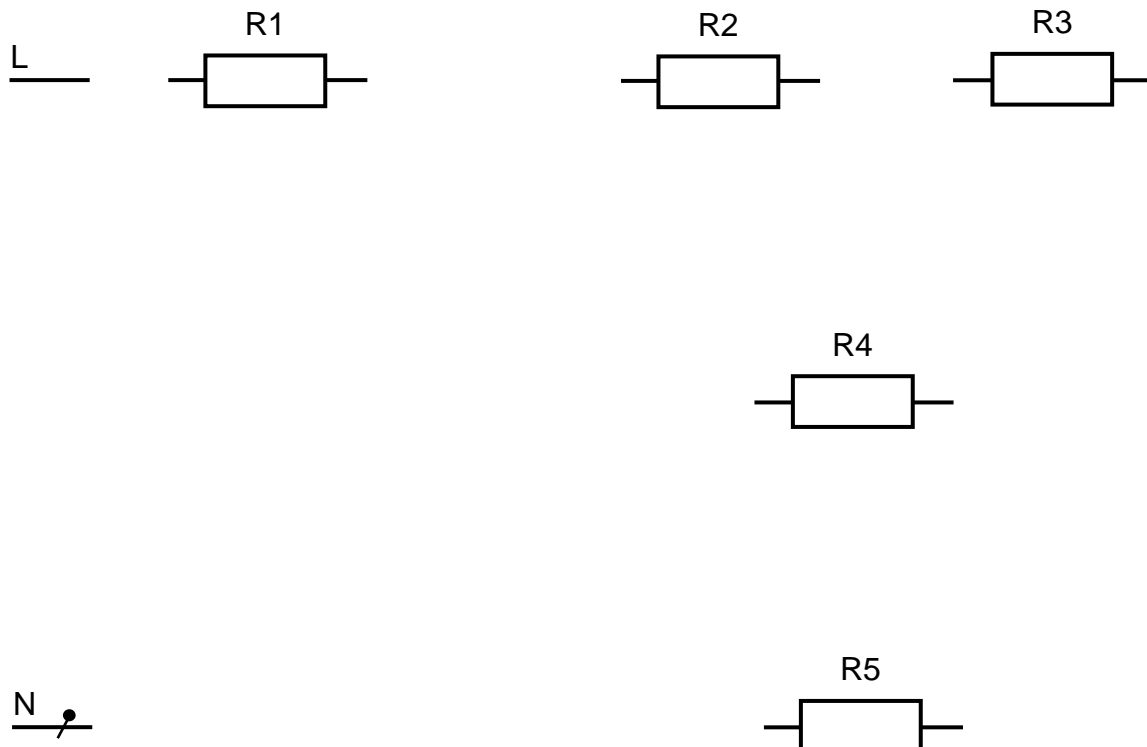


Schéma d'installation

Exercices		Nombre de points	
		maximal	obtenus
3.	Commande d'éclairage de cage d'escaliers par minuterie	5	

L'éclairage d'une cage d'escaliers et de l'entrée est commandé par des poussoirs avec une minuterie, où par un détecteur de mouvements (PIR). Tous les luminaires fonctionnent ensemble.

Tâche: Dessinez sur le schéma de montage les liaisons pour la commande par le PIR et par la minuterie.

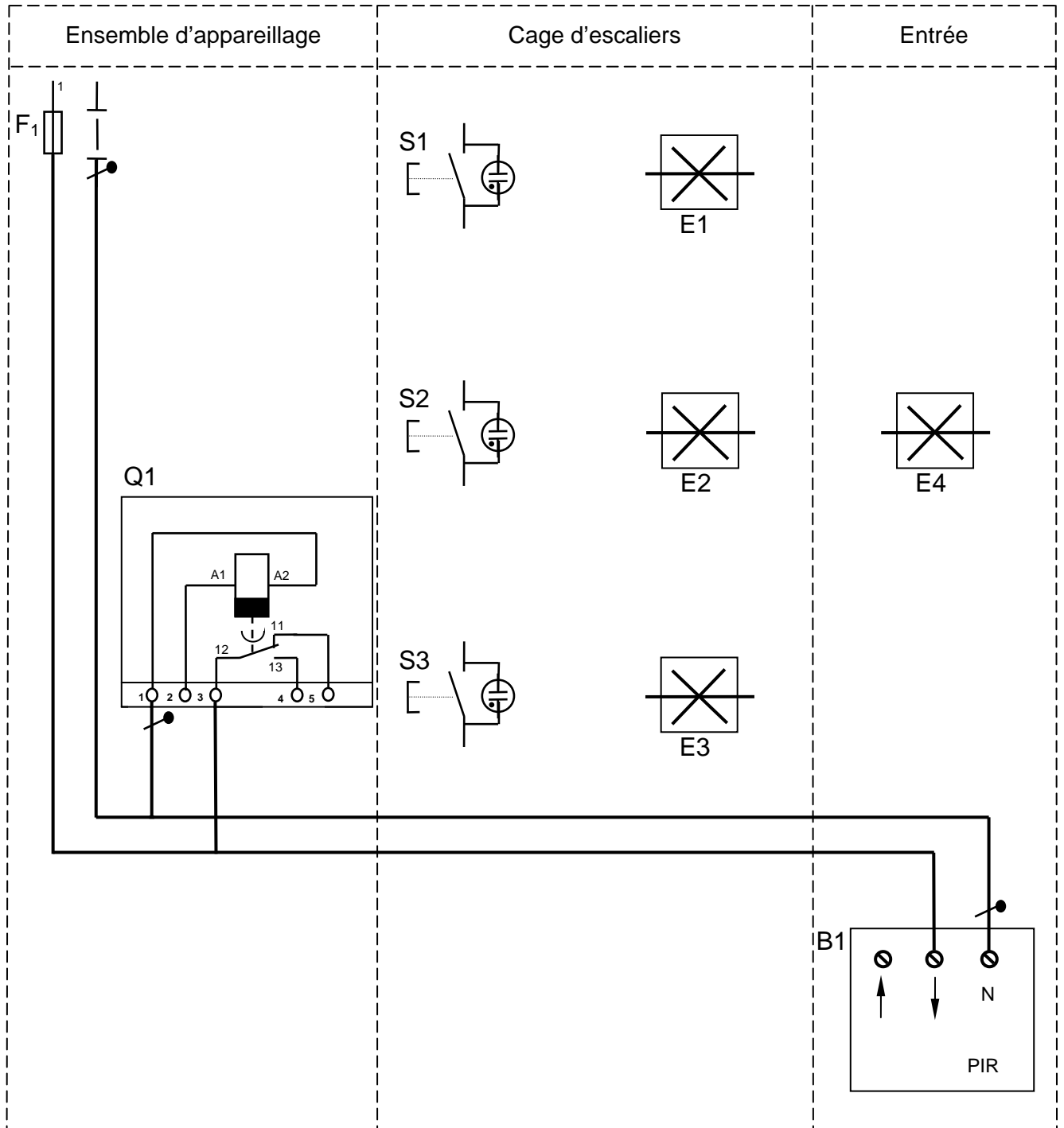


Schéma d'installation

Exercices		Nombre de points	
		maximal	obtenus
4.	Installation d'appel, bureau / atelier	5	

Si S1 est actionné, suivant la position de S3, la sonnerie 12V P2 du bureau ou la corne 230V P1 de l'atelier sonne. Lorsque le contact de porte S2 est actionné, c'est uniquement la sonnerie P2 du bureau qui fonctionne.

Tâche: Tracez sur le schéma de principe les liaisons nécessaires.

