

Série 2013

Procédures de qualification
Installatrice-électricienne CFC
Installateur-électricien CFC

Connaissances professionnelles écrites

Pos. 3 Documentation technique: 3.2.2 Schéma d'installation

Nom, prénom	N° de candidat	Date
.....

Temps: 60 minutes

Auxiliaires: Matériel de dessin, règle et chablon
Recommandation: dessinez au crayon à papier
En annexe vous trouvez la documentation technique des appareils.
Ces feuilles peuvent être détachées

Cotation:

- Le nombre de points maximum est donné pour chaque exercice.
- La qualité du dessin sera prise en compte.

Barème: Nombre de points maximum: **41,0**

39,0 - 41,0	Points = Note	6,0
35,0 - 38,5	Points = Note	5,5
31,0 - 34,5	Points = Note	5,0
27,0 - 30,5	Points = Note	4,5
<u>23,0 - 26,5</u>	<u>Points = Note</u>	<u>4,0</u>
18,5 - 22,5	Points = Note	3,5
14,5 - 18,0	Points = Note	3,0
10,5 - 14,0	Points = Note	2,5
6,5 - 10,0	Points = Note	2,0
2,5 - 6,0	Points = Note	1,5
0,0 - 2,0	Points = Note	1,0

Les solutions ne sont pas données
pour des raisons didactiques

(Décision de la commission des
tâches d'examens du 09.09.2008)

Signature des expertes / experts	Points obtenus	Note
.....

Délai d'attente: Cette épreuve d'examen ne peut pas être utilisée librement comme exercice avant le **1^{er} septembre 2014**.

Créé par: Groupe de travail USIE examen de fin d'apprentissage
Installatrice-électricienne CFC / Installateur-électricien CFC
Editeur: CSFO, département procédures de qualification, Berne

Eclairage de l'entrée d'un commerce avec détecteurs PIR		Nombre de points	
		maximal	obtenus
Tâche 1		6	

Remarque: Un extrait du manuel d'installation et d'utilisation se trouve en annexe, page 8, à la fin du devoir!
Ces feuilles peuvent être détachées.

Une installation d'éclairage est pilotée par un détecteur de mouvement.
La rampe d'éclairage fluorescent avec 10 armatures forme un groupe d'éclairage.
Pour couvrir toute cette zone qui est très étendue, 3 détecteurs PIR sont nécessaires.
Dans l'un des accès situé en angle, l'éclairage peut être allumé avec un poussoir muni d'un voyant d'orientation.
L'installation d'éclairage peut être placée en mode „lumière continue“, grâce à un interrupteur rotatif.

Tâche: Dessinez tout le schéma de commande et de puissance.

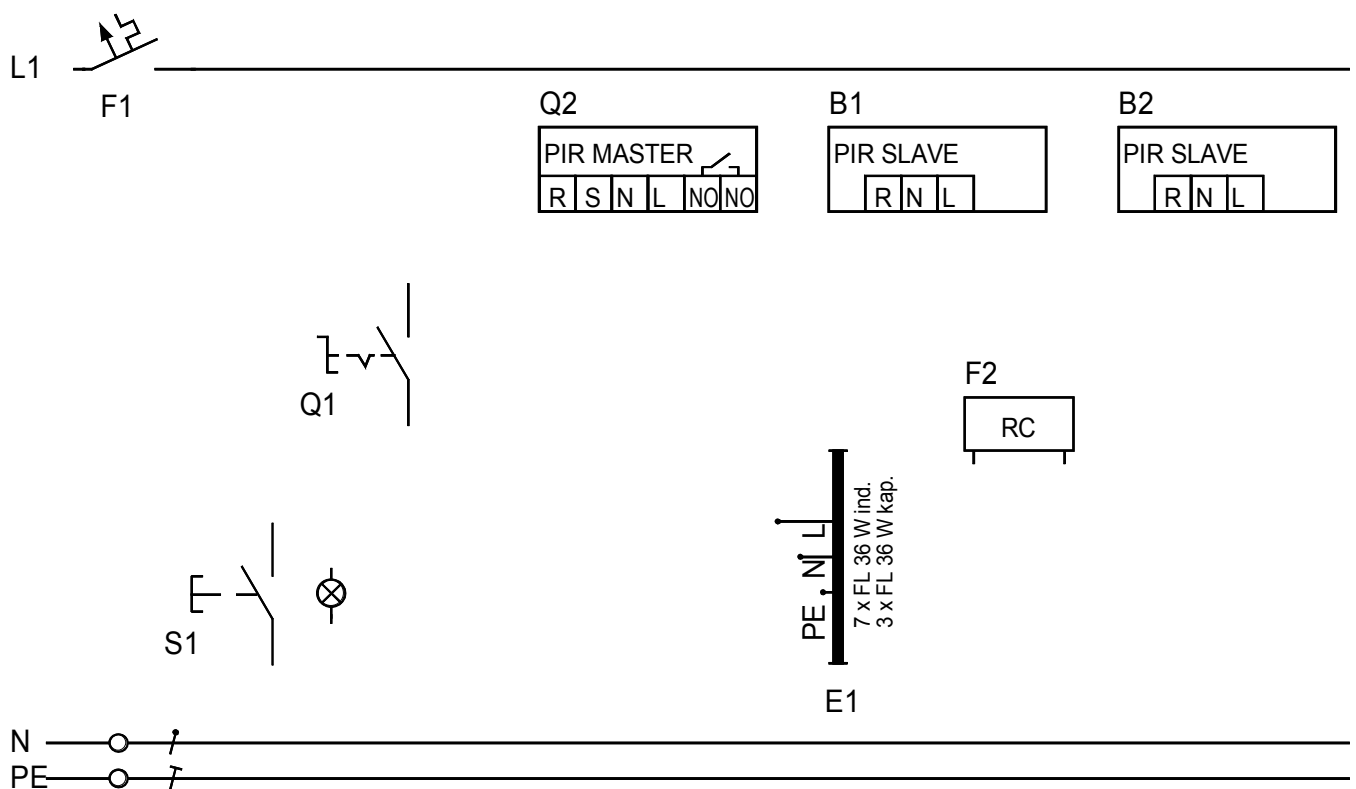


Schéma d'installation

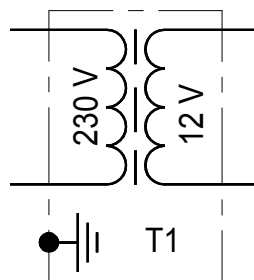
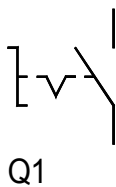
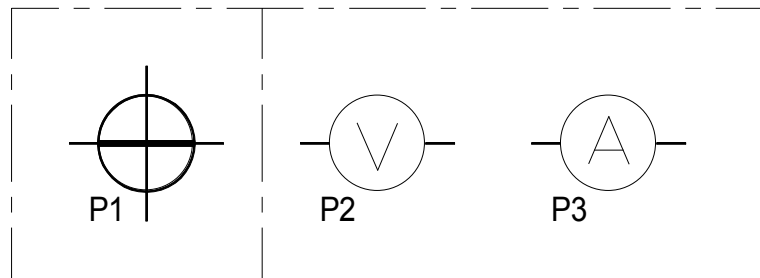
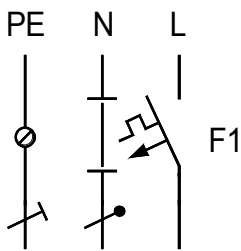
Mesure d'une installation d'éclairage à très basse tension		Nombre de points	
		maximal	obtenus
Tâche 2		6	

Quatre lampes halogènes 12 V sont alimentées par un transfo 230/12 V.
L'installation est activée et désactivée par l'intermédiaire de l'interrupteur Q1.

Les trois instruments de mesure mesurent les grandeurs électriques suivantes:

- a) La puissance active P sur le circuit primaire du transfo
- b) La tension au niveau des lampes halogènes
- c) Le courant des lampes halogènes

Tâche: Dessinez la totalité du schéma de commande et de puissance.



- E1
- E2
- E3
- E4

Schéma d'installation

Installation de sonnerie		Nombre de points	
		maximal	obtenus
Tâche 3		7	

Dans une maison individuelle avec entrée principale et entrée secondaire, un bureau est installé à côté du logement. L'accès au bureau se fait uniquement par l'entrée principale.

Tâche: Complétez le schéma de l'installation de sonnerie.

Légende:

- S1 Pousoir sonnerie bureau
- S2 Pousoir sonnerie logement
- S3 Pousoir ouvre-porte
- S4 Pousoir ouvre-porte
- S5 Pousoir entrée secondaire
- E1 Eclairage permanent de la platine d'entrée
- P1 Carillon bureau
- P2 Carillon logement
- M1 Ouvre-porte
- T1 Transfo sonnerie
- X1 Entrée principale
- X2 Boîte de dérivation
- X3 Bureau
- X4 Boîte de dérivation
- X5 Logement
- X6 Entrée secondaire logement

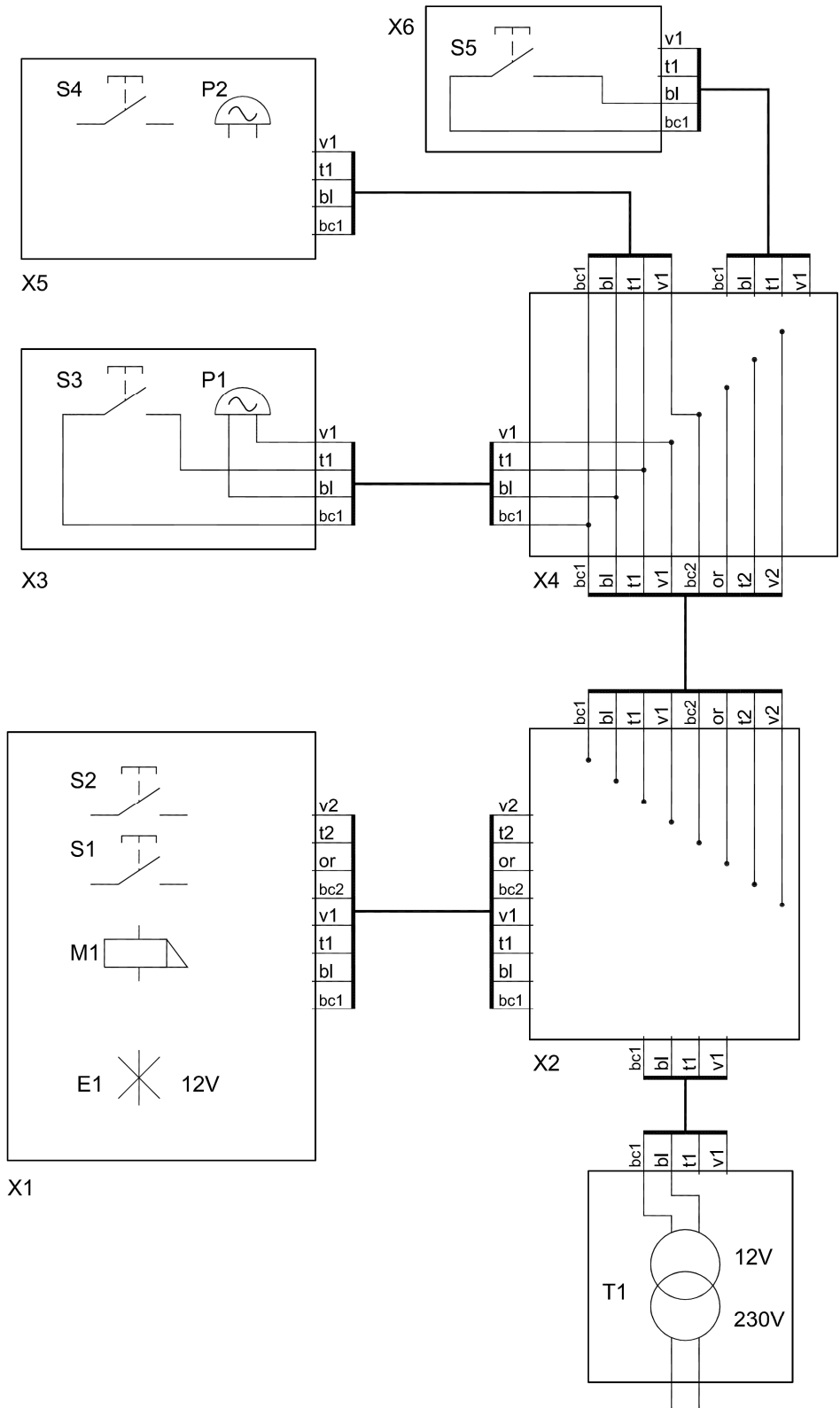
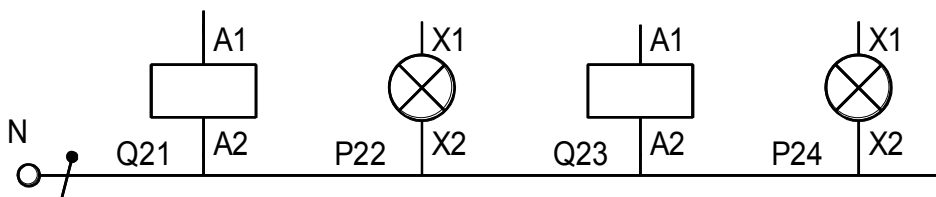
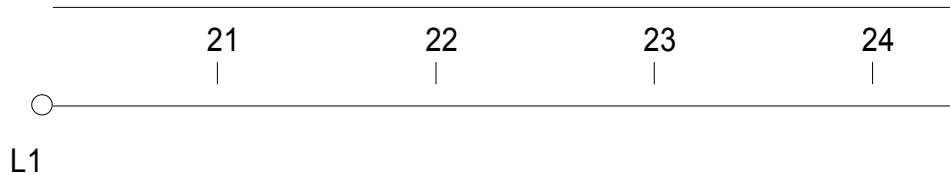


Schéma d'installation

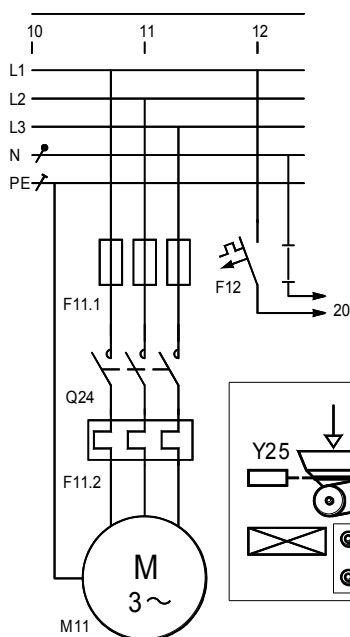
Plaque chauffante		Nombre de points	
		maximal	obtenus
Tâche 4		7	

Vous trouverez l'énoncé et les renseignements concernant cette tâche dans l'annexe page 9. Ces feuilles peuvent être détachées.

Tâche: Complétez le schéma développé de l'installation et notez les repères des équipements et les numéros de bornes des contacts.



Commande d'un tapis roulant		Nombre de points	
		maximal	obtenus
Tâche 5		8	



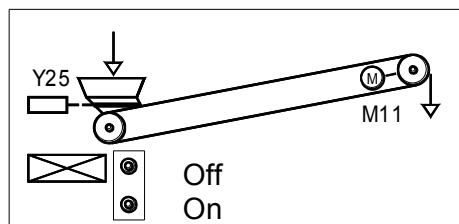
Le tapis roulant est piloté avec une commande par impulsions.

Ordre de mise en marche:

1. moteur M11 enclenché par Q24
2. Temporisation 10 sec.: trémie Y25 «ouverte» (enclenchée) par K22

Ordre de mise hors tension:
Relais de protection du moteur:

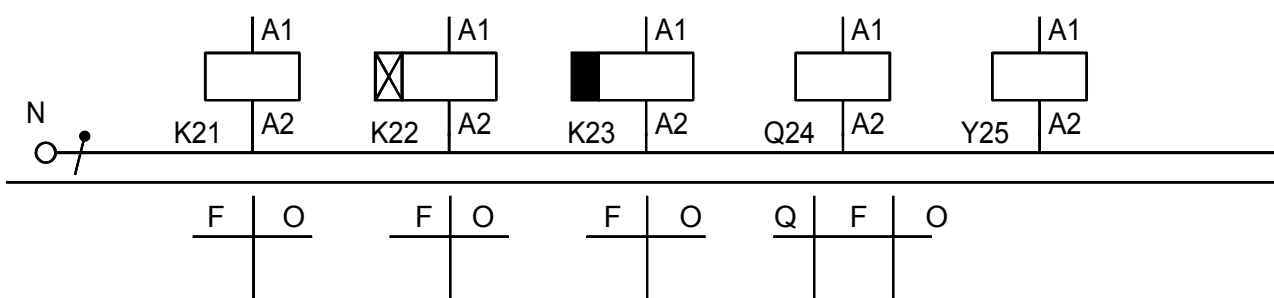
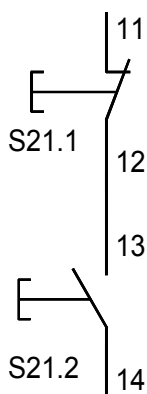
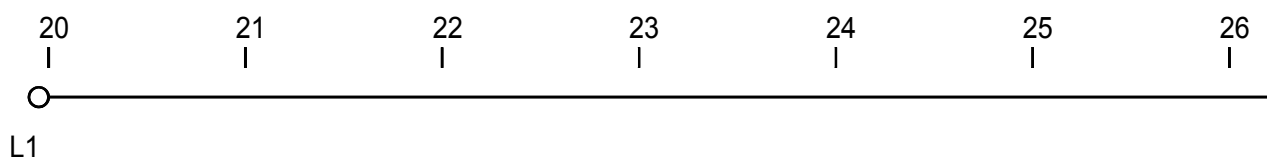
1. Trémie Y25 «fermée» (déclenchée)
 2. M11 s'éteint au bout de 15 sec par K23.
- En cas de déclenchement, M11 et Y25 s'éteignent instantanément.



Tâche:

Complétez le schéma développé de l'installation et effectuez le marquage du matériel.
Effectuez le marquage des contacts avec les numéros de repérage des bornes de contact.

Complétez le tableau des contacts.



Installation d'un interphone BUS-Vidéo		Nombre de points	
		maximal	obtenus
Tâche 6		7	

Remarque: Vous trouverez pour cette installation, un schéma standard avec instructions d'installation, dans l'annexe située en fin de devoir. Ces feuilles peuvent être détachées.

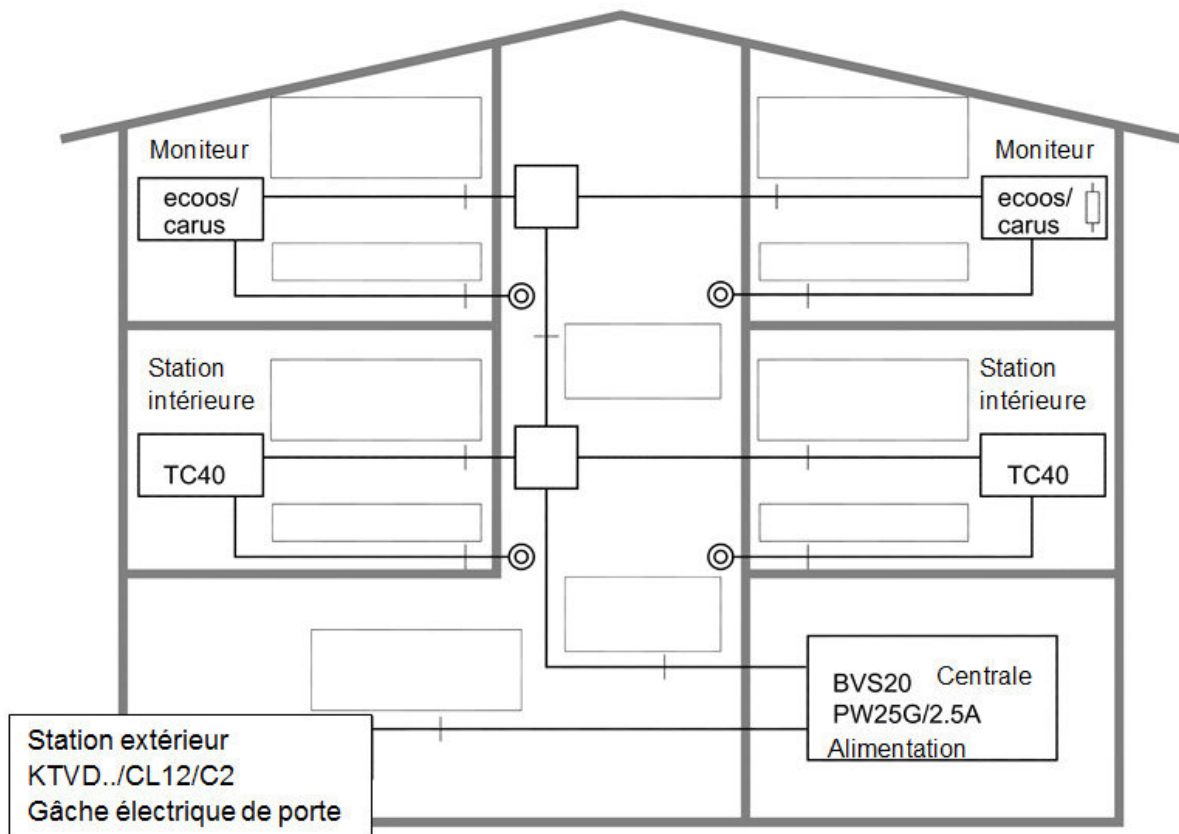
Une installation d'interphone BUS-vidéo est prévue dans une maison destinée à 4 familles, conformément au plan des conduites et appareils suivant.

Les deux logements situés à l'étage seront équipés de stations intérieures d'interphones-vidéo, les deux logements situés en bas seront équipés de stations intérieures d'interphones.

Pour le signal vidéo, il faut prévoir l'installation d'un câble séparé.

Le dernier interphone-vidéo doit être muni d'une résistance de fin de ligne.

Tâche: Veuillez noter dans les cases prévues à cet effet, les câbles ou fils nécessaires pour tous les tronçons de ligne. Identifiez et reportez la désignation de l'interphone-vidéo qui doit être relié à la résistance de fin de ligne.



Extrait du catalogue de câbles:

G51 1x2x0.8
G51 2x2x0.8
G51 3x2x0.8

G51 1x2x0.6
G51 2x2x0.6
G51 3x2x0.6

U72 1x4x0.8
U72 2x4x0.8

U72 1x4x0.5
U72 1x4x0.5

J51 1x2x0.8

J83 1x2x0.6

Annexe pour la tâche 1: Eclairage de l'entrée d'un commerce avec PIR

DéTECTEURS de mouvement (PIR)

2. Hauteur optimale

Hauteur de montage idéale du détecteur : 2,5 m.

3. Fonctionnement normal**4. Fonctionnement „lumière continue“ avec interrupteur externe**

Permet d'allumer manuellement l'éclairage raccordé.

5. Fonctionnement normal avec poussoir externe

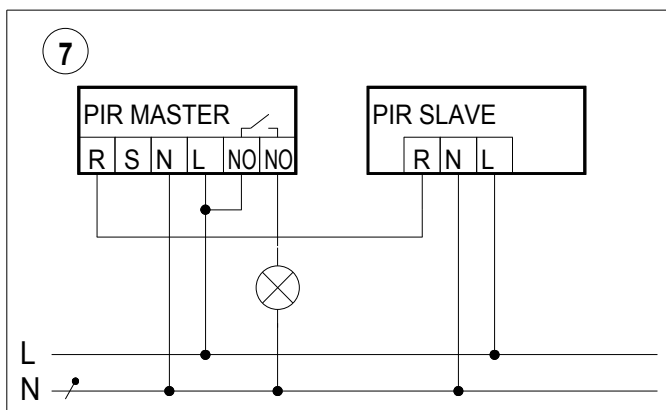
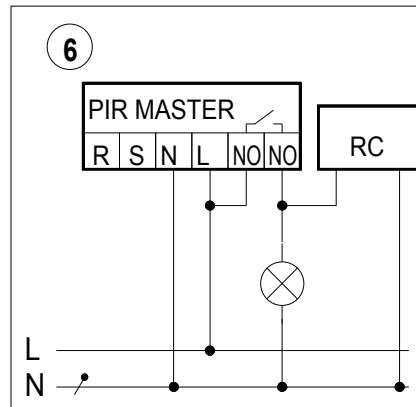
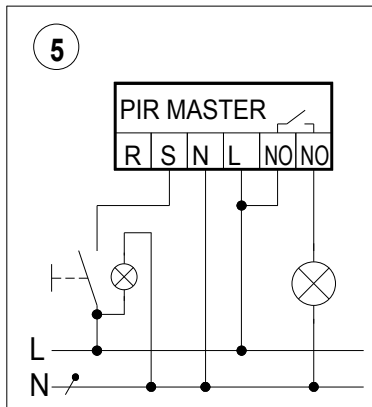
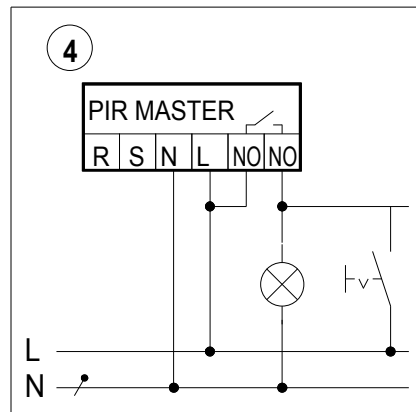
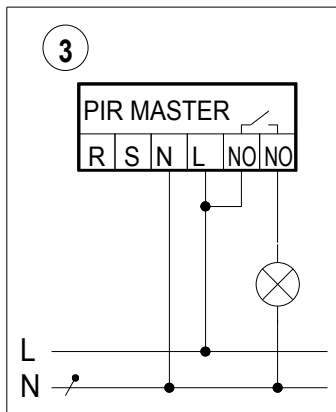
Si nécessaire, l'éclairage peut être allumé / éteint manuellement, par une brève pression sur le poussoir. Utiliser uniquement des boutons-poussoirs lumineux avec conducteur de neutre séparé.

6. Fonctionnement normal avec élément RC

Pour connecter des éléments inductifs parallèles au réseau (lampes fluorescentes, contacteurs, etc.) un élément RC peut être utile.

7. Fonctionnement maître/esclave

Augmentation de la zone d'influence à l'aide de dispositifs esclaves. Attention: le maître doit toujours être installé à l'endroit le plus sombre.



Annexe pour la tâche 4: Plaque chauffante			

Pour accélérer le processus de chauffe d'une plaque chauffante, il est possible de rajouter au premier étage de chauffe (charge de base), un deuxième étage.

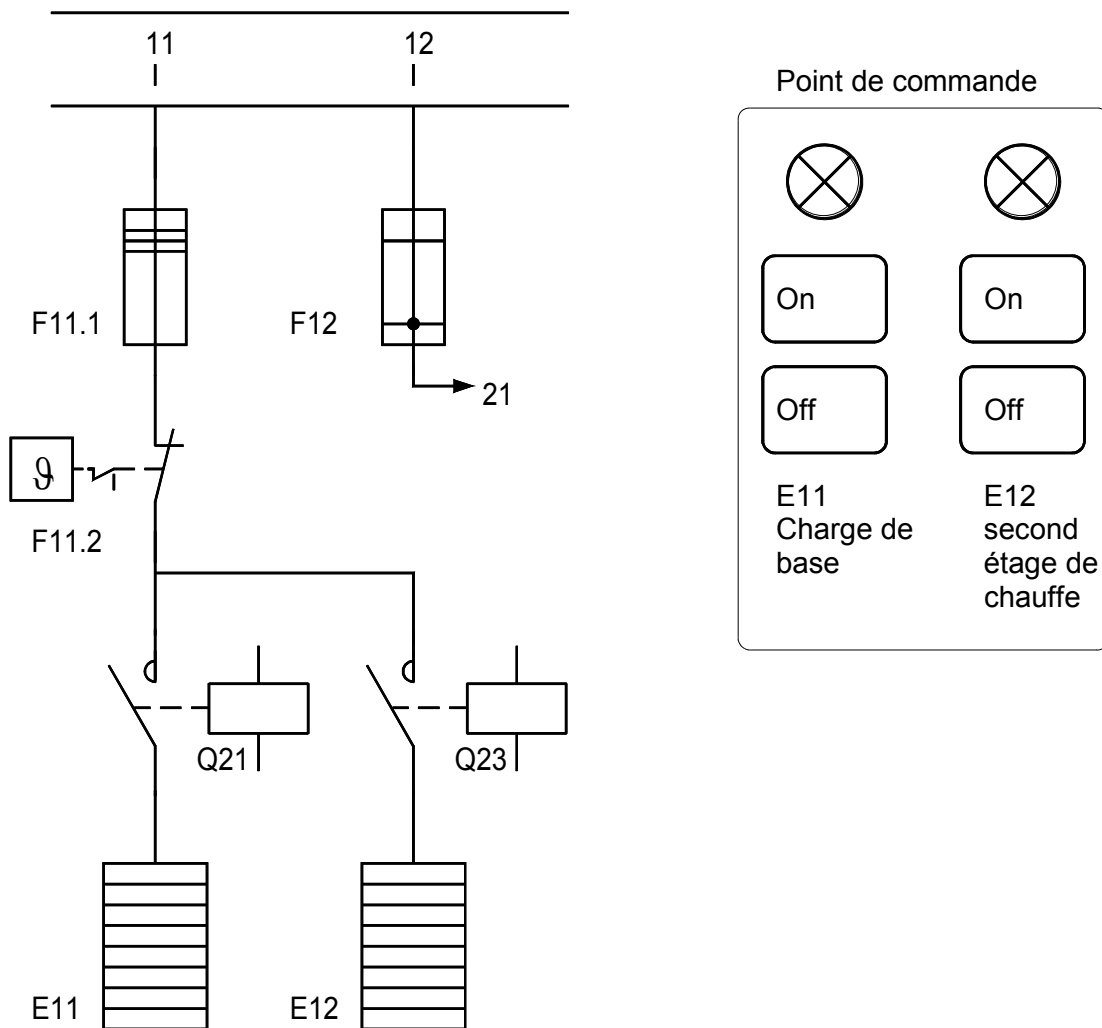
En cas de surchauffe, le limiteur de température F11.2 coupe tous les pôles des deux étages de chauffe, voir circuit électrique principal.

Les deux étages de chauffe peuvent être commandés par impulsion.

Le deuxième étage E12 doit fonctionner uniquement si la charge de base E11 fonctionne.

Si la température de fonctionnement est atteinte, le deuxième étage de chauffe s'éteint par le biais d'un thermostat de régulation.

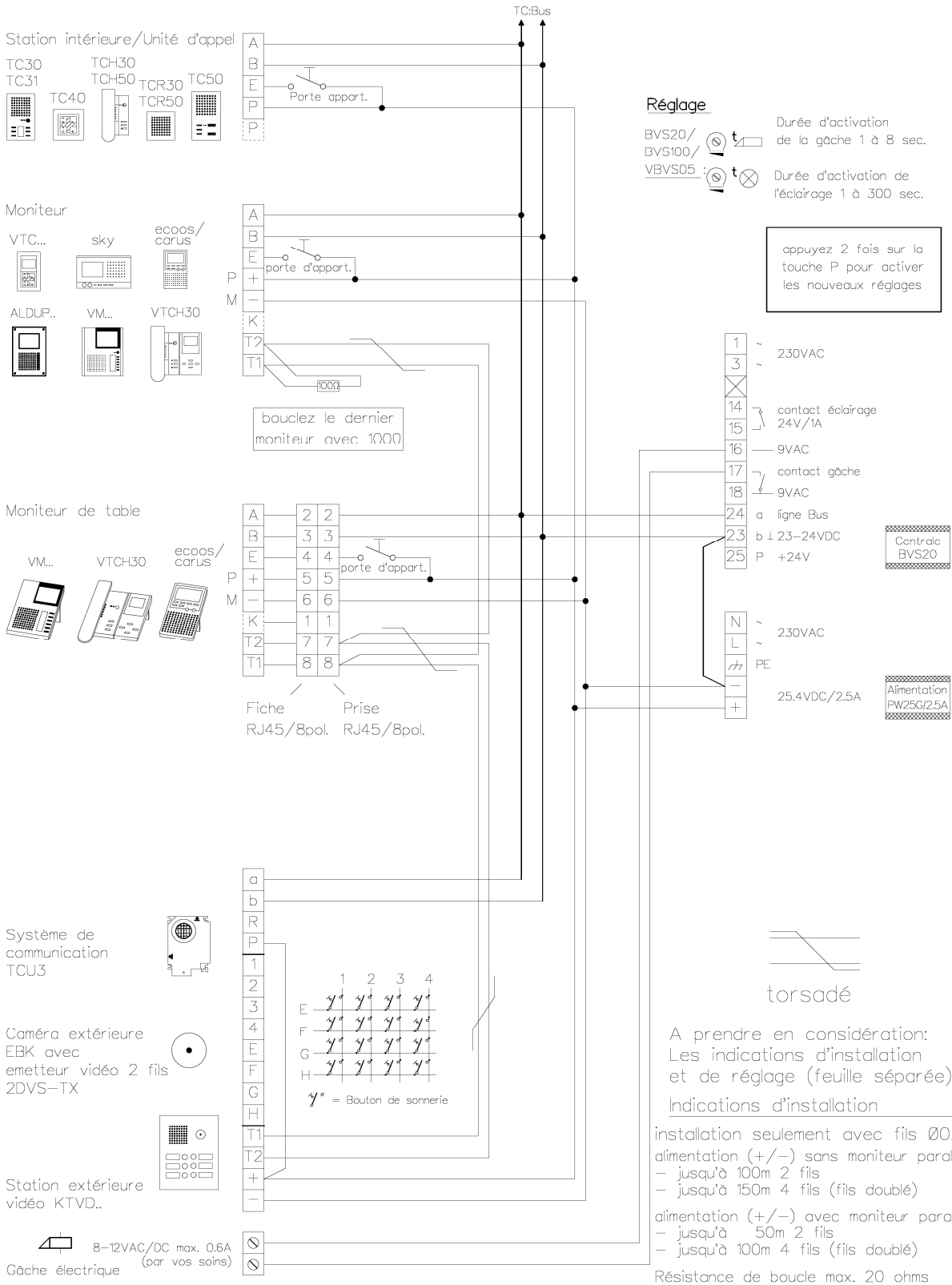
Deux voyants de fonctionnement indiquent l'état des deux étages de chauffe.



La tâche n°4 doit être résolue sur la page 5!
Les feuilles de l'annexe peuvent être détachées.

Annexe pour la tâche 6: Interphone-portier BUS-Vidéo

Interphone-portier TC:Bus pour 1 entrée



KO(H)
 René Koch AG
 Seestrasse 241, 8804 Au/Wädenswil
 044 782 6000, 044 782 6001 Fax
 www.kochag.ch, info@kochag.ch

Client			
Réf		Vg.	
Index F	CAD 01295/000	Schéma TCV203 f	
Gez. 20.11.09 CN	Geänd.	Geänd.	Blatt 1/1