

Série 2014

Procédures de qualification
Télématricienne CFC
Télématricien CFC

Connaissances professionnelles écrites
Pos. 2.1 Bases technologiques

Nom, prénom	N° de candidat	Date

Temps : 45 minutes

Auxiliaires : Règle, équerre, chablon, calculatrice de poche sans transmission de données et recueil de formules sans exemple de calcul.

Cotation :

- Le nombre de points maximum est donné pour chaque exercice.
- Pour obtenir le maximum de points, les formules et les calculs doivent figurer dans la solution ainsi que les résultats avec leur unité soulignés deux fois.
- Le cheminement de la solution doit être clair et son contrôle doit être aisé.
- Si dans un exercice on demande plusieurs réponses, vous êtes tenu de répondre à chacune d'elle. Les réponses sont évaluées dans l'ordre où elles sont données. Les réponses données en plus ne sont pas évaluées.
- S'il manque de la place, la solution peut être écrite au dos de la feuille et vous devez le mentionner sur l'exercice.

Barème : **Nombres de points maximum :** **34,0**

32,5	-	34,0	Points = Note	6,0
29,0	-	32,0	Points = Note	5,5
25,5	-	28,5	Points = Note	5,0
22,5	-	25,0	Points = Note	4,5
19,0	-	22,0	Points = Note	4,0
15,5	-	18,5	Points = Note	3,5
12,0	-	15,0	Points = Note	3,0
8,5	-	11,5	Points = Note	2,5
5,5	-	8,0	Points = Note	2,0
2,0	-	5,0	Points = Note	1,5
0,0	-	1,5	Points = Note	1,0

**Les solutions ne sont pas
données pour des raisons
didactiques**
**(Décision de la commission des
tâches d'examens du
09.09.2008)**

Signature des expertes / experts :	Points obtenus	Note

Délai d'attente : Cette épreuve d'examen ne peut pas être utilisée librement comme exercice avant le **1^{er} septembre 2015**.

Créé par : Groupe de travail EFA de l'USIE pour la profession de
télématricienne CFC / télématricien CFC

Editeur : CSFO, département procédures de qualification, Berne

Exercices		Nombre de points				
		maximal	obtenus			
1.	Cochez la case vrai ou faux pour chaque affirmation concernant la transmission de données.	2				
				<input type="checkbox"/>	<input type="checkbox"/>	Le protocole FTP, utilisé pour la transmission de fichiers, est orienté connexion.
				<input type="checkbox"/>	<input type="checkbox"/>	La transmission de paquets VoIP est orientée connexion.
				<input type="checkbox"/>	<input type="checkbox"/>	Le protocole DHCP, utilisé pour la distribution de configurations IP, est orienté connexion.
				<input type="checkbox"/>	<input type="checkbox"/>	Le protocole SIP, basé sur TCP, est orienté connexion.

Exercices		Nombre de points	
		maximal	obtenus
2.	<p>a) Dans lequel des schémas ci-dessous les 4 diodes sont-elles connectées correctement pour former un pont de Graetz ?</p> <p>Marquez la lettre correspondante.</p> <div style="display: flex; justify-content: space-around; align-items: flex-start;"> <div style="text-align: center;"> <p>A</p> </div> <div style="text-align: center;"> <p>B</p> </div> <div style="text-align: center;"> <p>C</p> </div> <div style="text-align: center;"> <p>D</p> </div> <div style="text-align: center;"> <p>E</p> </div> </div>	2	
	<p>b) Quel est le rôle d'un pont de Graetz dans une alimentation sans coupure (ASC) ?</p>		

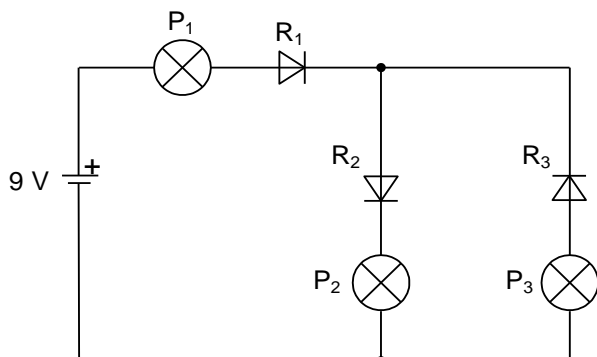
Exercices

Nombre de points	
maximal	obtenus

3. a) Déterminez dans le circuit ci-dessous si les lampes sont allumées ou éteintes.

3

La tension de seuil des diodes est admise à 0,7 V, et leur résistance interne peut être négligée.



Allumée	Eteinte	Lampe
		P ₁
		P ₂
		P ₃

- b) Déterminez le courant traversant la lampe P₂, en admettant que toutes les lampes ont la même résistance de 250 Ω.

Exercices		Nombre de points	
		maximal	obtenus
4.	<p>Dans un réseau IP, un hôte a l'adresse IP 192.168.1.98, avec le masque de sous-réseau 255.255.255.224.</p> <p>a) Partant de là, déterminez l'identifiant réseau, l'adresse IP de broadcast, la première et la dernière adresse IP utilisable.</p> <p>b) Calculez le rapport en % entre :</p> <ul style="list-style-type: none">- le nombre total d'adresses perdues si l'on applique le masque ci-dessus à un réseau de classe Cet- le nombre total d'adresses à disposition dans un réseau de classe C avec le masque naturel. <p>Note : on admet que le premier et le dernier sous-réseau ne sont pas autorisés.</p>	4	

Exercices		Nombre de points																						
		maximal	obtenus																					
5.	Déterminez si les affirmations ci-dessous sont vraies ou fausses.	3																						
	<table border="1"> <thead> <tr> <th>Vrai</th> <th>Faux</th> <th></th> </tr> </thead> <tbody> <tr> <td></td> <td></td> <td>La mise en série de 5 condensateurs de même valeur donne un condensateur de valeur 5x plus grande.</td> </tr> <tr> <td></td> <td></td> <td>Le microfiltre d'un raccordement DSL est là exclusivement pour éviter que les paquets DSL ne perturbent la conversation téléphonique.</td> </tr> <tr> <td></td> <td></td> <td>Dans une modulation par quadrature de phase, seule la phase est modulée.</td> </tr> <tr> <td></td> <td></td> <td>La connexion ADSL sur un raccordement PRA est établie de la même manière que sur un raccordement BRA.</td> </tr> <tr> <td></td> <td></td> <td>L'organisme „SWITCH“ est reconnu par l'ICANN international pour la distribution des adresses IP publiques en Suisse.</td> </tr> <tr> <td></td> <td></td> <td>Dans la prise la plus éloignée d'un bus S ISDN, il faut raccorder une résistance de 75 Ω comme pour un câble coaxial.</td> </tr> </tbody> </table>	Vrai	Faux				La mise en série de 5 condensateurs de même valeur donne un condensateur de valeur 5x plus grande.			Le microfiltre d'un raccordement DSL est là exclusivement pour éviter que les paquets DSL ne perturbent la conversation téléphonique.			Dans une modulation par quadrature de phase, seule la phase est modulée.			La connexion ADSL sur un raccordement PRA est établie de la même manière que sur un raccordement BRA.			L'organisme „SWITCH“ est reconnu par l'ICANN international pour la distribution des adresses IP publiques en Suisse.			Dans la prise la plus éloignée d'un bus S ISDN, il faut raccorder une résistance de 75 Ω comme pour un câble coaxial.		
Vrai	Faux																							
		La mise en série de 5 condensateurs de même valeur donne un condensateur de valeur 5x plus grande.																						
		Le microfiltre d'un raccordement DSL est là exclusivement pour éviter que les paquets DSL ne perturbent la conversation téléphonique.																						
		Dans une modulation par quadrature de phase, seule la phase est modulée.																						
		La connexion ADSL sur un raccordement PRA est établie de la même manière que sur un raccordement BRA.																						
		L'organisme „SWITCH“ est reconnu par l'ICANN international pour la distribution des adresses IP publiques en Suisse.																						
		Dans la prise la plus éloignée d'un bus S ISDN, il faut raccorder une résistance de 75 Ω comme pour un câble coaxial.																						

Exercices		Nombre de points																		
		maximal	obtenus																	
6.	Attribuez la description à la bonne caractéristique d'exploitation.	4																		
	<table border="1"> <thead> <tr> <th>Position</th> <th>Description</th> </tr> </thead> <tbody> <tr> <td>1</td> <td>L'abonné appelé demande que les données d'appel d'un appel entrant soient enregistrées.</td> </tr> <tr> <td>2</td> <td>Un appel entrant est détourné vers une autre destination parce que l'appelé n'a pas répondu.</td> </tr> <tr> <td>3</td> <td>Un appel provenant d'un numéro anonyme est refusé par le central public de l'appelé.</td> </tr> <tr> <td>4</td> <td>Un appel externe aboutit sur l'interne d'un PBX qui a dévié vers son téléphone mobile (natel). Lorsqu'il répond à son natel, il voit apparaître le numéro de l'appelant externe.</td> </tr> </tbody> </table> <table border="1"> <thead> <tr> <th>Position</th> <th></th> <th></th> <th></th> <th></th> </tr> </thead> <tbody> <tr> <td>Caractéristique</td> <td>MCID</td> <td>ACR</td> <td>PARE (PR)</td> <td>CFNR</td> </tr> </tbody> </table>			Position	Description	1	L'abonné appelé demande que les données d'appel d'un appel entrant soient enregistrées.	2	Un appel entrant est détourné vers une autre destination parce que l'appelé n'a pas répondu.	3	Un appel provenant d'un numéro anonyme est refusé par le central public de l'appelé.	4	Un appel externe aboutit sur l'interne d'un PBX qui a dévié vers son téléphone mobile (natel). Lorsqu'il répond à son natel, il voit apparaître le numéro de l'appelant externe.	Position					Caractéristique	MCID
Position	Description																			
1	L'abonné appelé demande que les données d'appel d'un appel entrant soient enregistrées.																			
2	Un appel entrant est détourné vers une autre destination parce que l'appelé n'a pas répondu.																			
3	Un appel provenant d'un numéro anonyme est refusé par le central public de l'appelé.																			
4	Un appel externe aboutit sur l'interne d'un PBX qui a dévié vers son téléphone mobile (natel). Lorsqu'il répond à son natel, il voit apparaître le numéro de l'appelant externe.																			
Position																				
Caractéristique	MCID	ACR	PARE (PR)	CFNR																

Exercices		Nombre de points	
		maximal	obtenus
7.	<p>Un enregistrement est réalisé à partir d'un micro connecté à un PC au format PCM 16kHz, 8 bits, stéréo (2 canaux monos).</p> <p>Quelle sera la taille du fichier (en bit) résultant d'un enregistrement de 80 secondes ?</p>	1	

Exercices		Nombre de points																												
		maximal	obtenus																											
8.	Déterminez si les adresses IP suivantes sont routées dans Internet ou non :	4																												
	<table border="1"> <thead> <tr> <th>Routées (publiques)</th> <th>Pas routées (privées)</th> <th>Adresse IP</th> </tr> </thead> <tbody> <tr> <td></td> <td></td> <td>192.169.10.4 / 255.255.255.0</td> </tr> <tr> <td></td> <td></td> <td>1.51.24.13</td> </tr> <tr> <td></td> <td></td> <td>2001::40.1/128</td> </tr> <tr> <td></td> <td></td> <td>10.24.55.72</td> </tr> <tr> <td></td> <td></td> <td>224.0.0.1</td> </tr> <tr> <td></td> <td></td> <td>172.32.55.55</td> </tr> <tr> <td></td> <td></td> <td>::1</td> </tr> <tr> <td></td> <td></td> <td>86.56.23.87</td> </tr> </tbody> </table>	Routées (publiques)	Pas routées (privées)	Adresse IP			192.169.10.4 / 255.255.255.0			1.51.24.13			2001::40.1/128			10.24.55.72			224.0.0.1			172.32.55.55			::1			86.56.23.87		
Routées (publiques)	Pas routées (privées)	Adresse IP																												
		192.169.10.4 / 255.255.255.0																												
		1.51.24.13																												
		2001::40.1/128																												
		10.24.55.72																												
		224.0.0.1																												
		172.32.55.55																												
		::1																												
		86.56.23.87																												

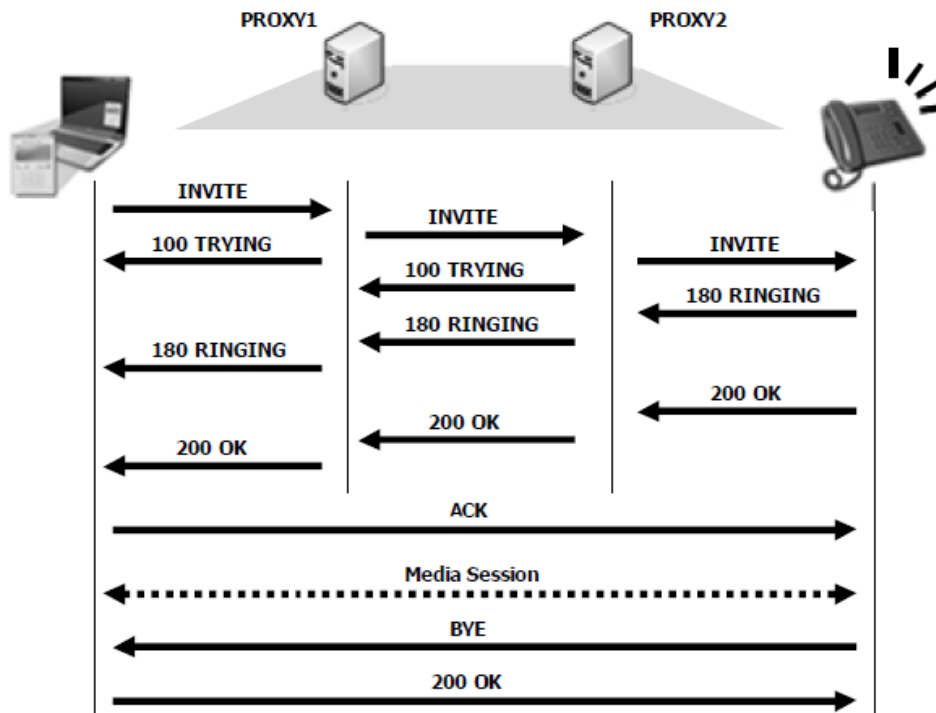
Exercices		Nombre de points	
		maximal	obtenus
9.	Déterminez si les notions ci-dessous sont des services supplémentaires ISDN ou non.	3	
		<input type="checkbox"/>	<input type="checkbox"/>
		<input type="checkbox"/>	<input type="checkbox"/>
		<input type="checkbox"/>	<input type="checkbox"/>
		<input type="checkbox"/>	<input type="checkbox"/>
		<input type="checkbox"/>	<input type="checkbox"/>
		<input type="checkbox"/>	<input type="checkbox"/>
		<input type="checkbox"/>	<input type="checkbox"/>

Exercices

Nombre de points	
maximal	obtenus

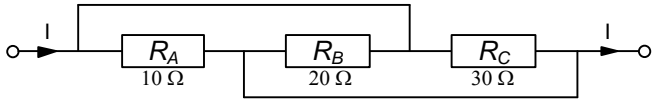
10. Déterminez, pour l'établissement de session ci-dessous, les types de protocoles et les désignations des couches correspondantes par rapport au modèle OSI à 7 couches.

4



Couche OSI	Type de protocole	Désignation
5		
4		
3		
2		

Exercices		Nombre de points	
		maximal	obtenus
11.	Expliquez la notion d'effet pelliculaire (Skin).	1	

Exercices		Nombre de points	
		maximal	obtenus
12.	Déterminez la puissance totale pour le circuit ci-dessous, si P_{R_B} est égale à 40 W.	3	
			
Total		34	