

Série 2015

Procédures de qualification
Installatrice-électricienne CFC
Installateur-électricien CFC

Connaissances professionnelles écrites

Pos. 3 Documentation technique : 3.2.2 Schéma d'installation

Nom, prénom	N° de candidat	Date
_____	_____	_____

Temps : 60 minutes

Auxiliaires : Matériel de dessin, règle et chablon
Recommandation : dessinez au crayon à papier
**En annexe vous trouvez la documentation technique des appareils.
Ces feuilles peuvent être détachées.**

Cotation :

- Le nombre de points maximum est donné pour chaque exercice.
- La qualité du dessin sera prise en compte.

Barème : **Nombres de points maximum :** **35,0**

33,5 - 35,0	Points = Note	6,0
30,0 - 33,0	Points = Note	5,5
26,5 - 29,5	Points = Note	5,0
23,0 - 26,0	Points = Note	4,5
19,5 - 22,5	Points = Note	4,0
16,0 - 19,0	Points = Note	3,5
12,5 - 15,5	Points = Note	3,0
9,0 - 12,0	Points = Note	2,5
5,5 - 8,5	Points = Note	2,0
2,0 - 5,0	Points = Note	1,5
0,0 - 1,5	Points = Note	1,0

Les solutions ne sont pas données
pour des raisons didactiques

(Décision de la commission des
tâches d'examens du 09.09.2008)

Signature des expertes / experts :	Points obtenus	Note
_____	_____	_____

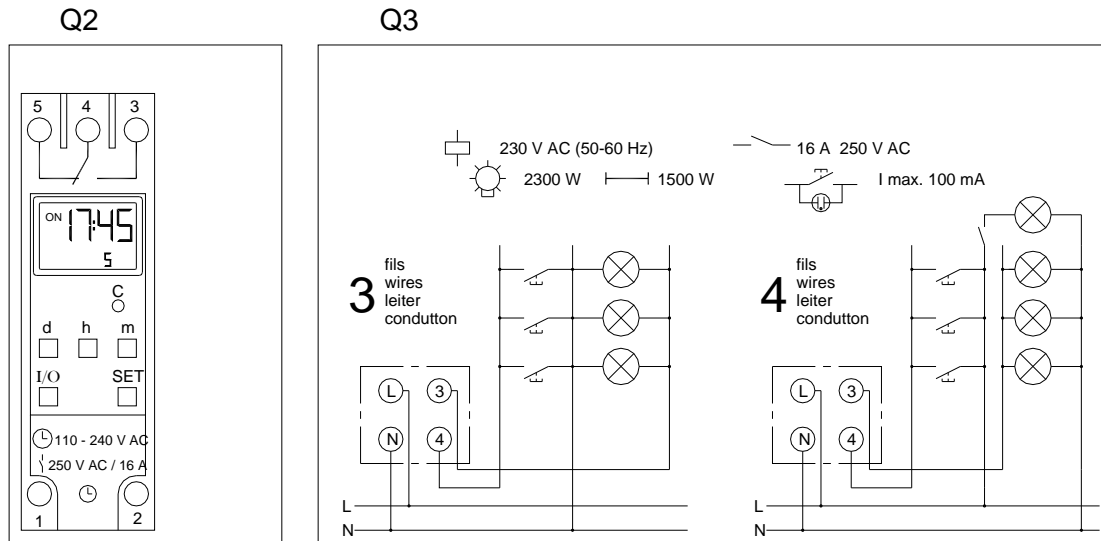
Délai d'attente : Cette épreuve d'examen ne peut pas être utilisée librement comme
exercice avant le **1^{er} septembre 2016**.

Créé par : Groupe de travail EFA de l'USIE pour la profession
d'installatrice-électricienne CFC / installateur-électricien CFC
Editeur : CSFO, département procédures de qualification, Berne

Schéma d'installation

Eclairage du couloir d'un cabinet d'avocats		Nombre de points	
		maximal	obtenus
Tâche 1		5	

Extraits des manuels d'utilisation :



Tâche : Complétez le schéma de l'éclairage du couloir d'un cabinet d'avocats :

- L'horloge programmable hebdomadaire (Q2) allume la lumière en permanence durant les heures de consultation.
- La minuterie (Q3) est pilotée via des poussoirs avec lampes d'orientation à circuit à 4 conducteurs.
- L'interrupteur de service (Q1) a les fonctions suivantes :

- 0 = tout OFF
- 1 = Allumage continu
- 2 = Allumage par horloge ou minuterie, quand contact horloge activé interrompt la minuterie
- 3 = Allumage uniquement via minuterie

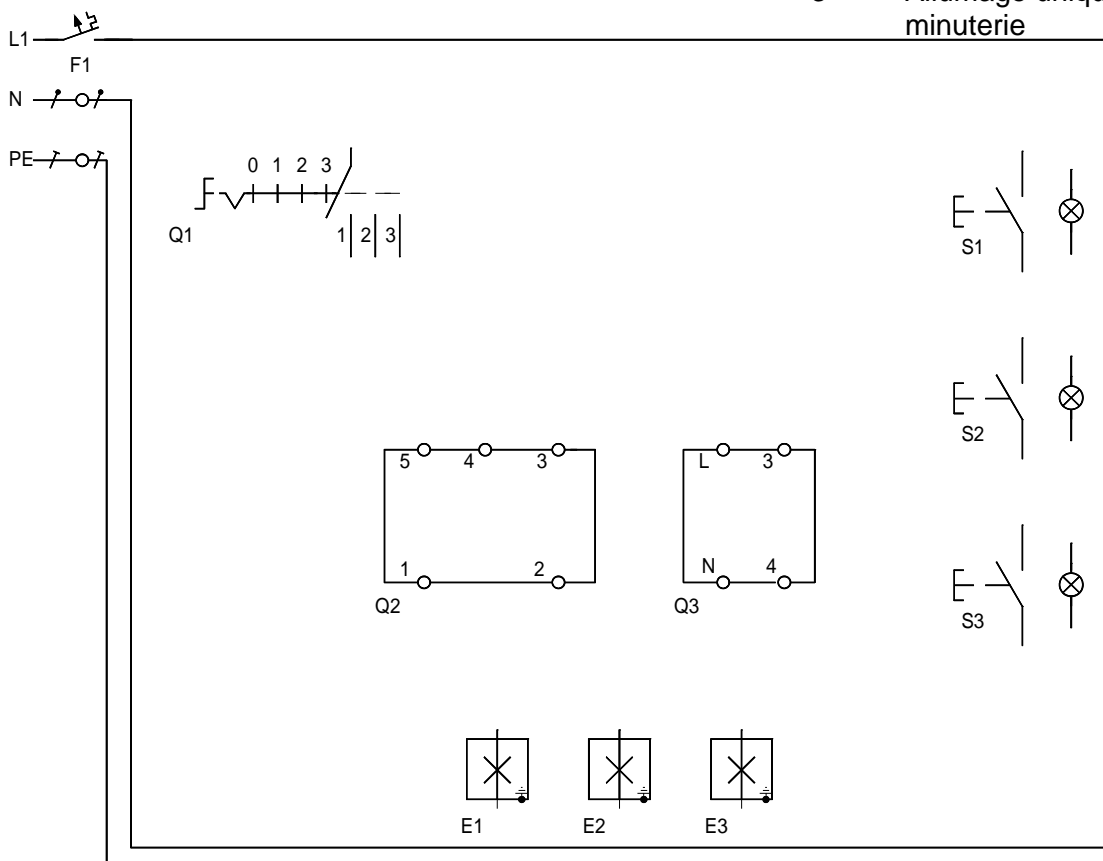


Schéma d'installation

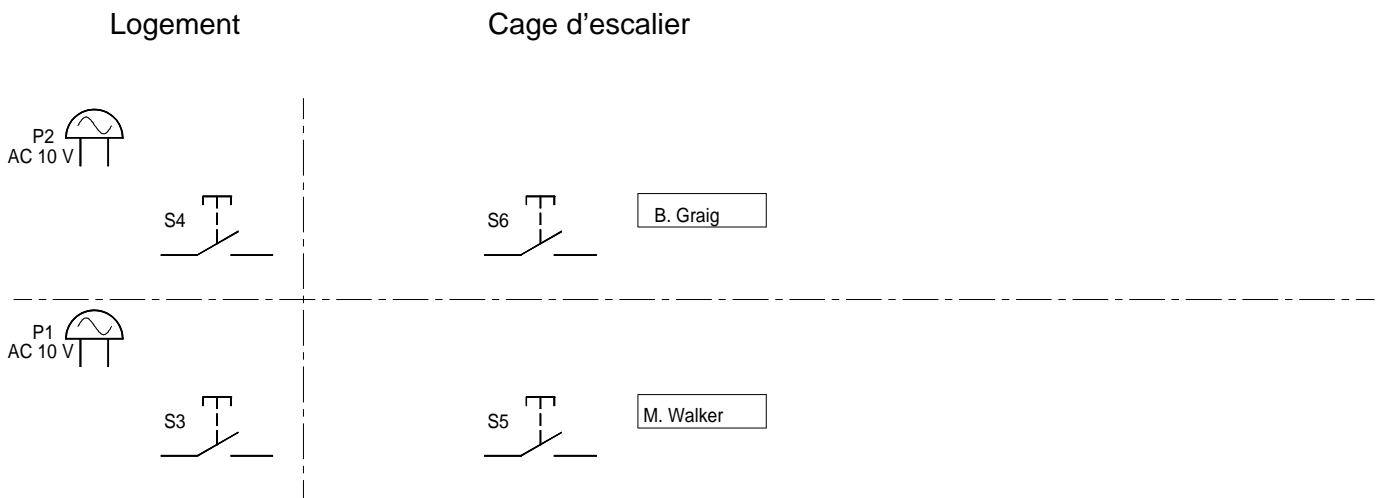
Installation de sonnerie pour maison à 2 logements avec reconnaissance d'empreintes digitales		Nombre de points	
		maximal	obtenus
Tâche 2		6	

La sonnerie de chaque logement peut être activée au niveau de l'entrée de la maison (S1, S2) ou dans la cage d'escalier, via des boutons-poussoirs (S5, S6).

Ouverture de la porte de la maison grâce à un poussoir situé dans chaque logement (S3, S4) ou par reconnaissance digitale grâce à un système d'accès à contrôle biométrique situé dans l'entrée.

Veuillez tenir compte du document en annexe concernant cette tâche.

Tâche : Il manque des appareils pour que l'installation fonctionne. Complétez l'installation et reportez les appareils dans le schéma.



Platine de sonnette entrée de la maison

L1 O

NO

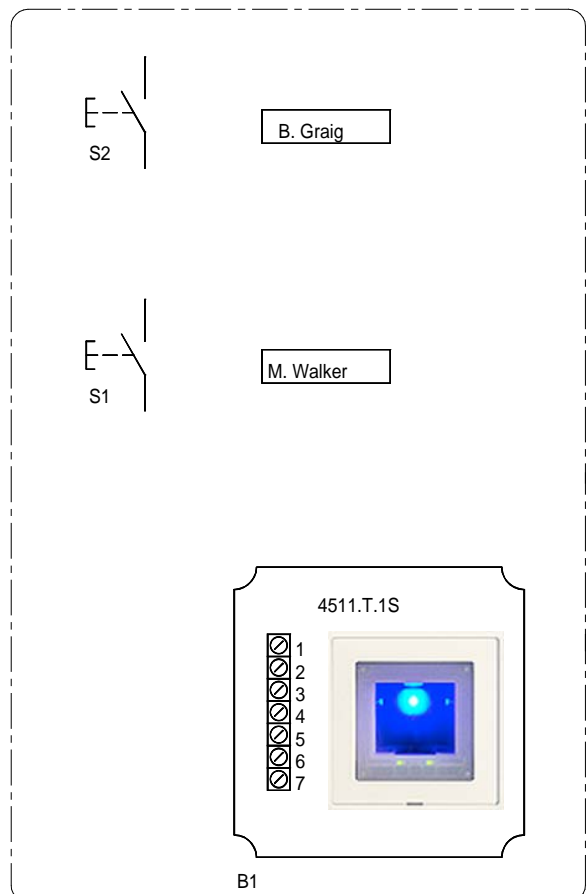
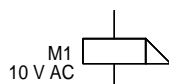
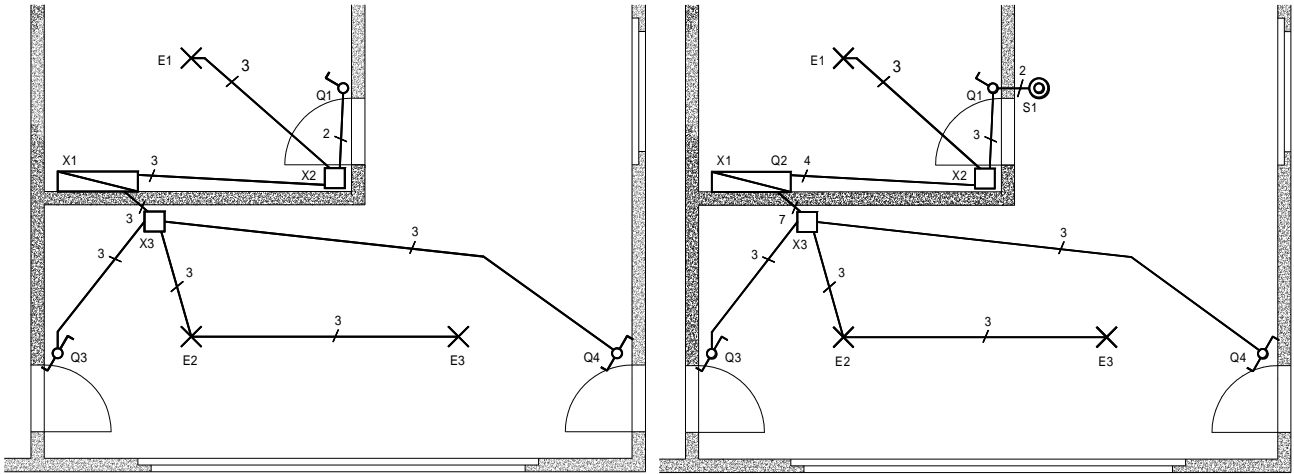


Schéma d'installation

Travaux de transformation, extension : Commande d'éclairage de l'ensemble des groupes		Nombre de points	
		maximal	obtenus
Tâche 3		5	

Avant travaux de transformation

Après travaux de transformation



Après les travaux, le poussoir S1, en combinaison avec les interrupteurs Q3 et Q4, doit commuter les lampes E2 et E3 via le télérupteur Q2 qui est utilisé comme Sch6.

Tâche : Complétez le schéma.

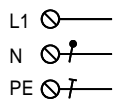
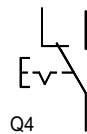
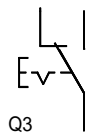
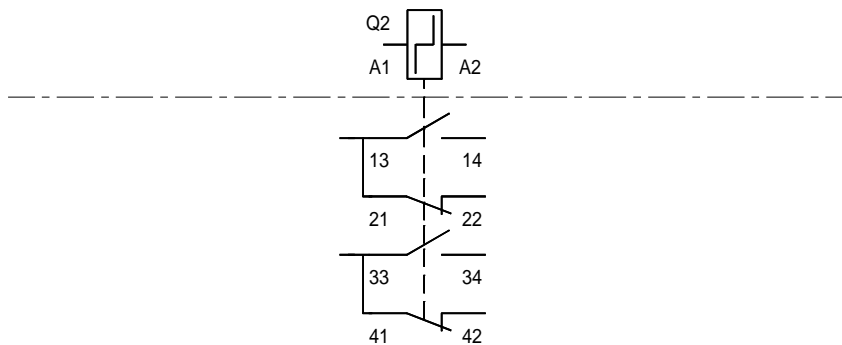
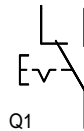
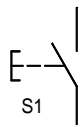
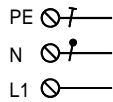


Schéma d'installation

Ventilateur à extraction démarrage en étoile – triangle		Nombre de points	
		maximal	obtenus
Tâche 4		6	

Tâche : Complétez le câblage du courant principal dans l'ensemble d'appareillage SGK et au niveau du raccordement du moteur M1.
 Reportez les valeurs du courant au niveau des relais de protection des moteurs F1 et F2.

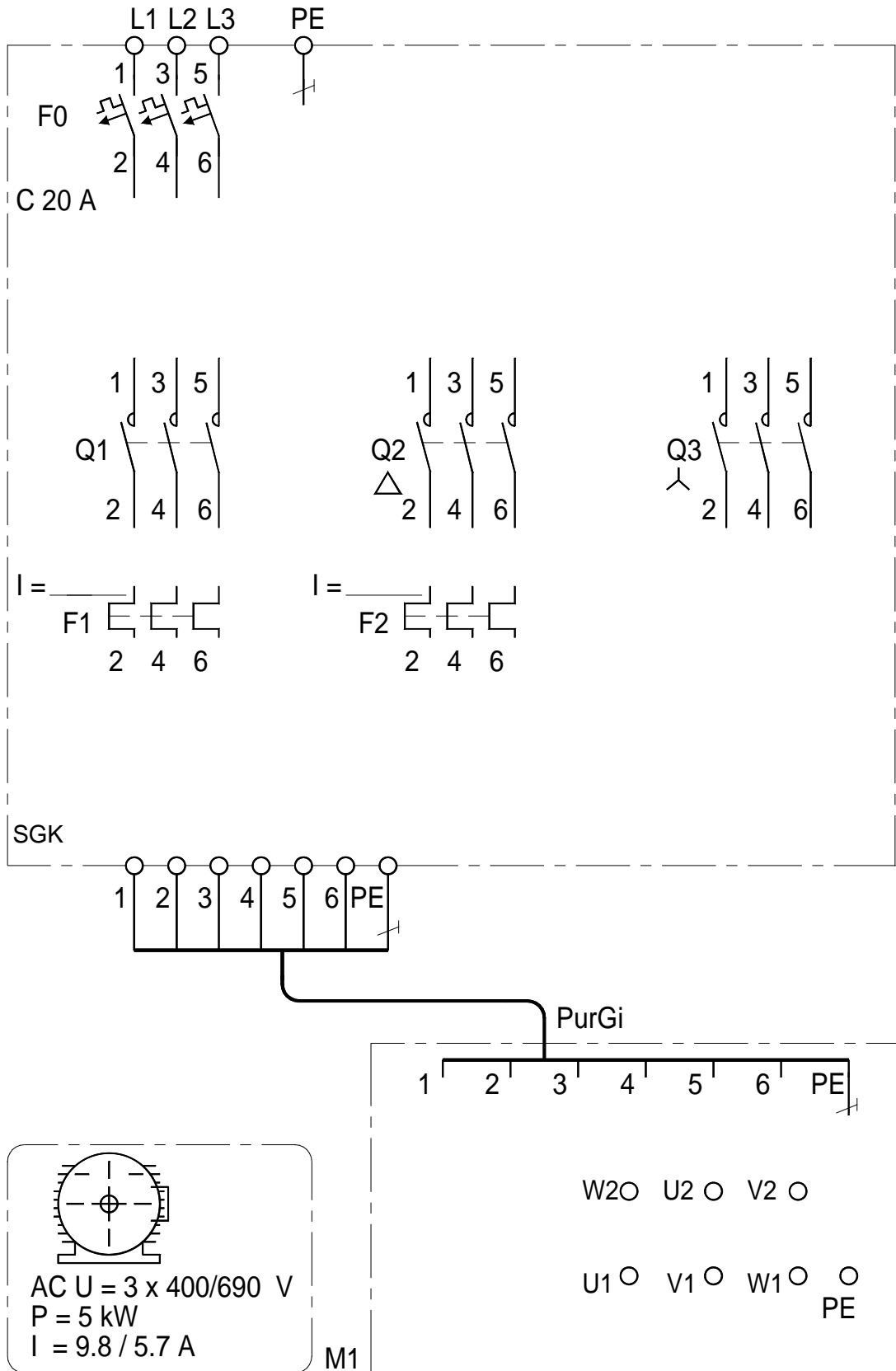


Schéma d'installation

Chauffage à air chaud pour halls d'entrepôts		Nombre de points	
		maximal	obtenus
Tâche 5		8	

La commande est munie d'un interrupteur rotatif placé en amont, en tant qu'interrupteur de commande.

Deux thermostats sont placés au centre de l'entrepôt dont la température est de 10°C.

Un thermostat enclenche le ventilateur du chauffage, lorsque la température passe en-dessous de 15°C. Le second thermostat l'éteint à nouveau, lorsque la température dépasse 20°C.

Dans l'ensemble d'appareillage se trouve un poussoir supplémentaire pour la commande manuelle. Ce poussoir permet de piloter le ventilateur indépendamment de l'état de commutation des thermostats. Lorsque la température dépasse 20°C, le ventilateur s'éteint, après qu'on ait relâché le poussoir.

Trois lampes de signalisation indiquent les états de fonctionnement :

Commande mise en marche Fonctionnement ventilateur Panne ventilateur

Tâche : Complétez le schéma développé de l'installation et annotez les appareils avec les numéros de tronçons de courant.

Dans le schéma développé, placez et marquez les bornes destinées aux appareils externes.

Notez également la désignation de ces bornes dans la liste de bornes X1.5.

Complétez les tableaux de contact.

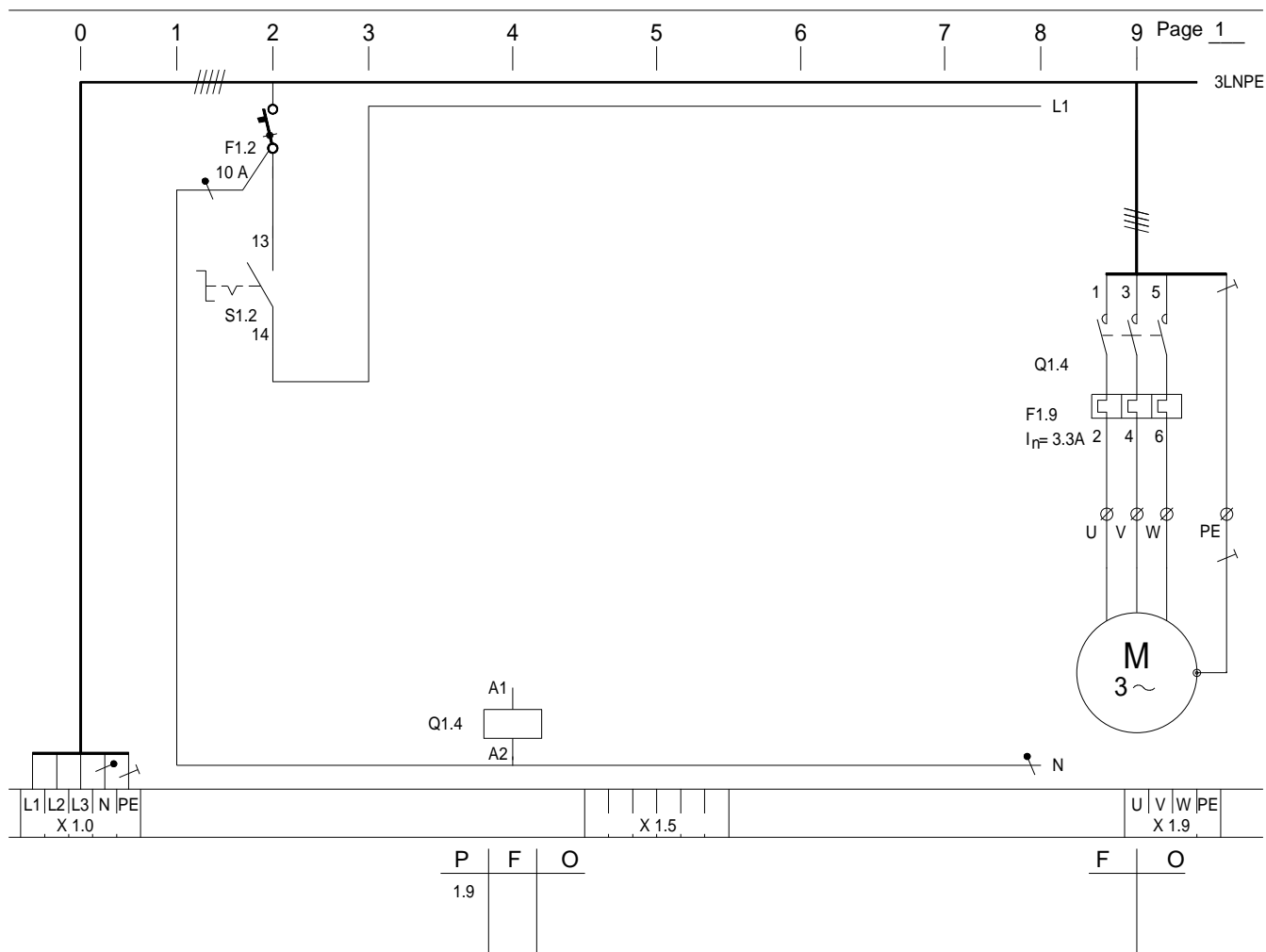


Schéma d'installation

Pilote tapis roulant		Nombre de points	
		maximal	obtenus
Tâche 6		5	

Le convertisseur de fréquences ACS 150 est piloté via un petit automate SPS.

Tâche : Complétez le schéma conformément à la liste d'attribution.
 Complétez la partie courant fort jusqu'au moteur triphasé M1.
 Pour les connexions du convertisseur de fréquences FU, veuillez tenir compte des indications mentionnées dans l'**annexe**.

Liste d'attribution : SPS

Capteurs / Actionneurs

- | | | | |
|----|---|----|--------------------------------------|
| I1 | = | S2 | avant |
| I2 | = | S3 | arrière |
| I3 | = | S4 | installation OFF |
| I4 | = | K1 | pas de perturbation |
| Q1 | = | Q1 | fonctionnement, contacteur principal |
| Q2 | = | FU | stop (0) / start (1) |
| Q3 | = | FU | avant (0) / arrière (1) |

