

Série 2015

Procédures de qualification
Installatrice-électricienne CFC
Installateur-électricien CFC

Connaissances professionnelles écrites

Pos. 3 Documentation technique : 3.2.2 Schéma d'installation / Annexe

Les solutions ne sont pas données
pour des raisons didactiques

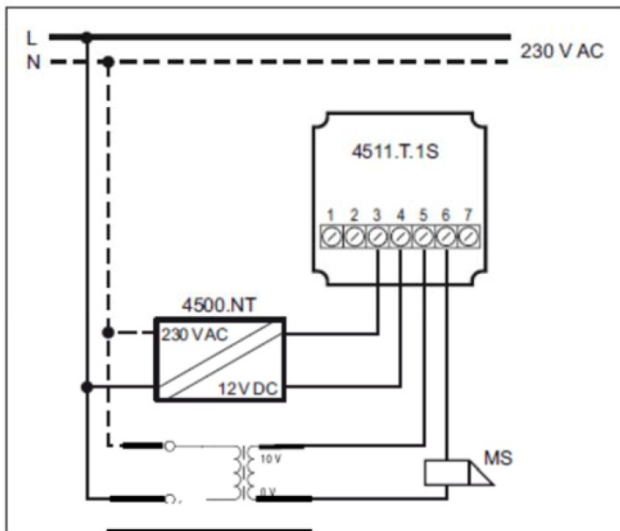
(Décision de la commission des
tâches d'examens du 09.09.2008)

Délai d'attente : Cette épreuve d'examen ne peut pas être utilisée librement comme exercice avant le **1^{er} septembre 2016**.

Créé par : Groupe de travail EFA de l'USIE pour la profession
d'installatrice-électricienne CFC / installateur-électricien CFC
Editeur : CSFO, département procédures de qualification, Berne

Annexe pour la tâche 2 : Installation de sonnerie pour maison à 2 logements avec reconnaissance d'empreintes digitales

Système d'accès biométrique ouvert Home Indoor

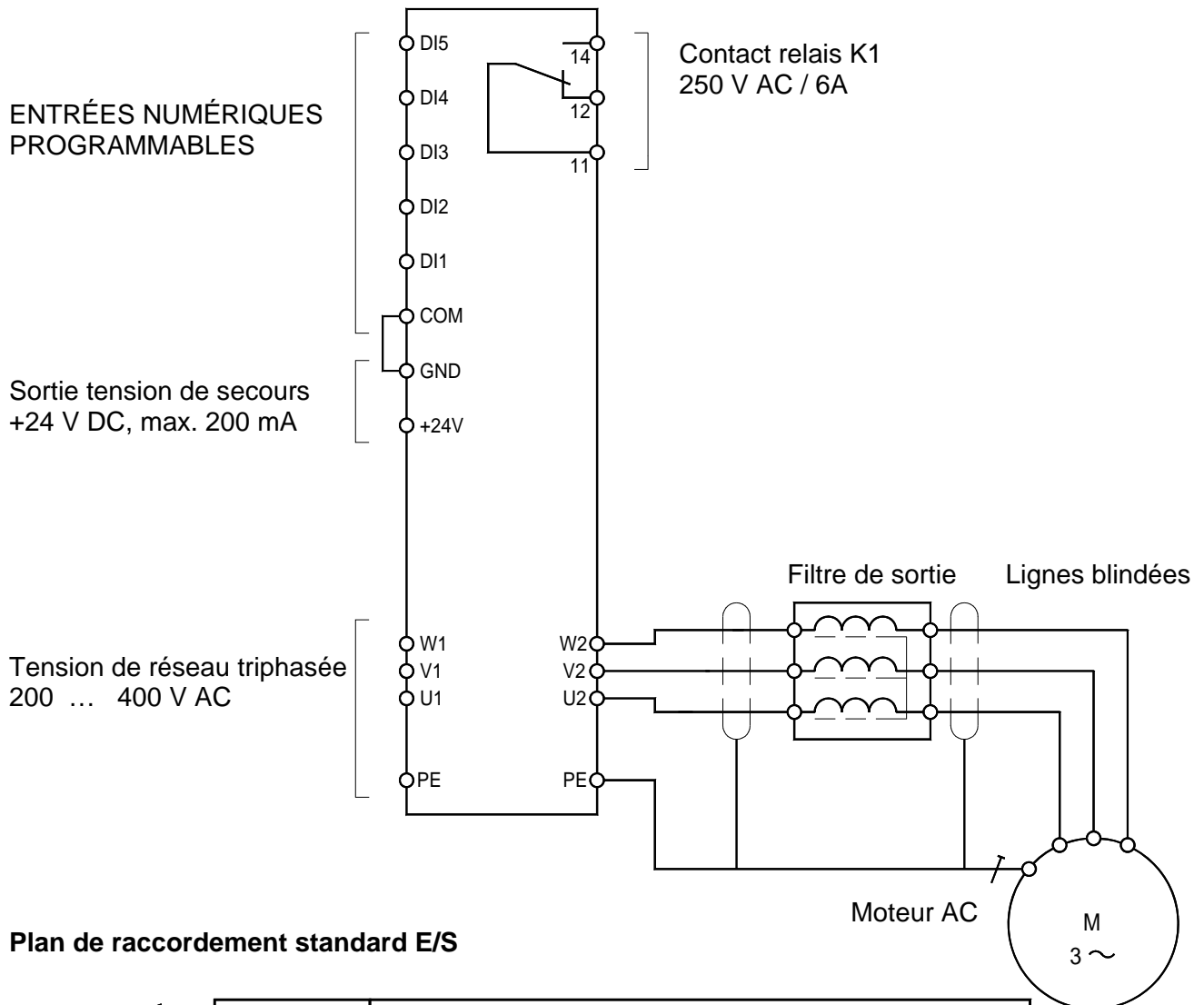


Légende :

- 1, 2 Bus EIA-485 (autrefois RS-485)
- 3, 4 Connexion bloc d'alimentation
- 5 Normally Open (contact de fermeture)
- 6 Commun
- 7 Normally Closed (contact d'ouverture)
- MS Serrure motorisée ou analogue

Il faut utiliser une alimentation électrique séparée et adaptée pour une serrure motorisée ou analogue raccordée

Annexe pour la tâche 6 : Pilotage tapis roulant

Extrait du manuel Convertisseur de fréquences ACS 150
Raccordements de puissance et de commande

Plan de raccordement standard E/S

DI5	Choix des rampes: accélération
DI4	Choix vitesse constante 1
DI3	Choix vitesse constante 2
DI2	avant (0) / arrière (1)
DI1	stop (0) / start (1)
COM	masse entrées numériques
GND	masse tension de secours
+24V	Sortie tension : 24 V DC, max. 200 mA

14		Sortie relais	
12		K1	Pas de perturbation (11-14)
11			