

Série 2016

Procédures de qualification  
**Installatrice-électricienne CFC**  
**Installateur-électricien CFC**

Connaissances professionnelles écrites

**Pos. 3 Documentation technique: 3.2.2 Schéma d'installation**

Nom, prénom	N° de candidat	Date
_____	_____	_____

**Temps:** 60 minutes

**Auxiliaires:** Matériel de dessin, règle et chablon  
Recommandation: dessinez au crayon à papier  
**En annexe vous trouvez la documentation technique des appareils.  
Ces feuilles peuvent être détachées.**

**Cotation:**

- Le nombre de points maximum est donné pour chaque exercice.
- La qualité du dessin sera prise en compte.

**Barème:**                      **Nombres de points maximum: 31,0**

29,5 - 31,0	Points = Note	6,0
26,5 - 29,0	Points = Note	5,5
23,5 - 26,0	Points = Note	5,0
20,5 - 23,0	Points = Note	4,5
17,5 - 20,0	Points = Note	4,0
14,0 - 17,0	Points = Note	3,5
11,0 - 13,5	Points = Note	3,0
8,0 - 10,5	Points = Note	2,5
5,0 - 7,5	Points = Note	2,0
2,0 - 4,5	Points = Note	1,5
0,0 - 1,5	Points = Note	1,0

Les solutions ne sont pas données  
pour des raisons didactiques

(Décision de la commission des  
tâches d'examens du 09.09.2008)

Signature des expertes / experts:	Points obtenus	Note
_____	_____	_____

**Délai d'attente:** Cette épreuve d'examen ne peut pas être utilisée librement comme  
exercice avant le **1<sup>er</sup> septembre 2017**.

Créé par: Groupe de travail EFA de l'USIE pour la profession  
d'installatrice-électricienne CFC / installateur-électricien CFC  
Editeur: CSFO, département procédures de qualification, Berne

Eclairage de l'entrée – Administration communale		Nombre de points	
		maximal	obtenus
Tâche 1		5	

**Remarque: Un extrait de la notice d'installation et d'utilisation se trouvent séparément en annexe.**

Une installation d'éclairage est gérée à l'aide de deux détecteurs de mouvement (PIR).  
Deux luminaires forment un groupe d'éclairage.

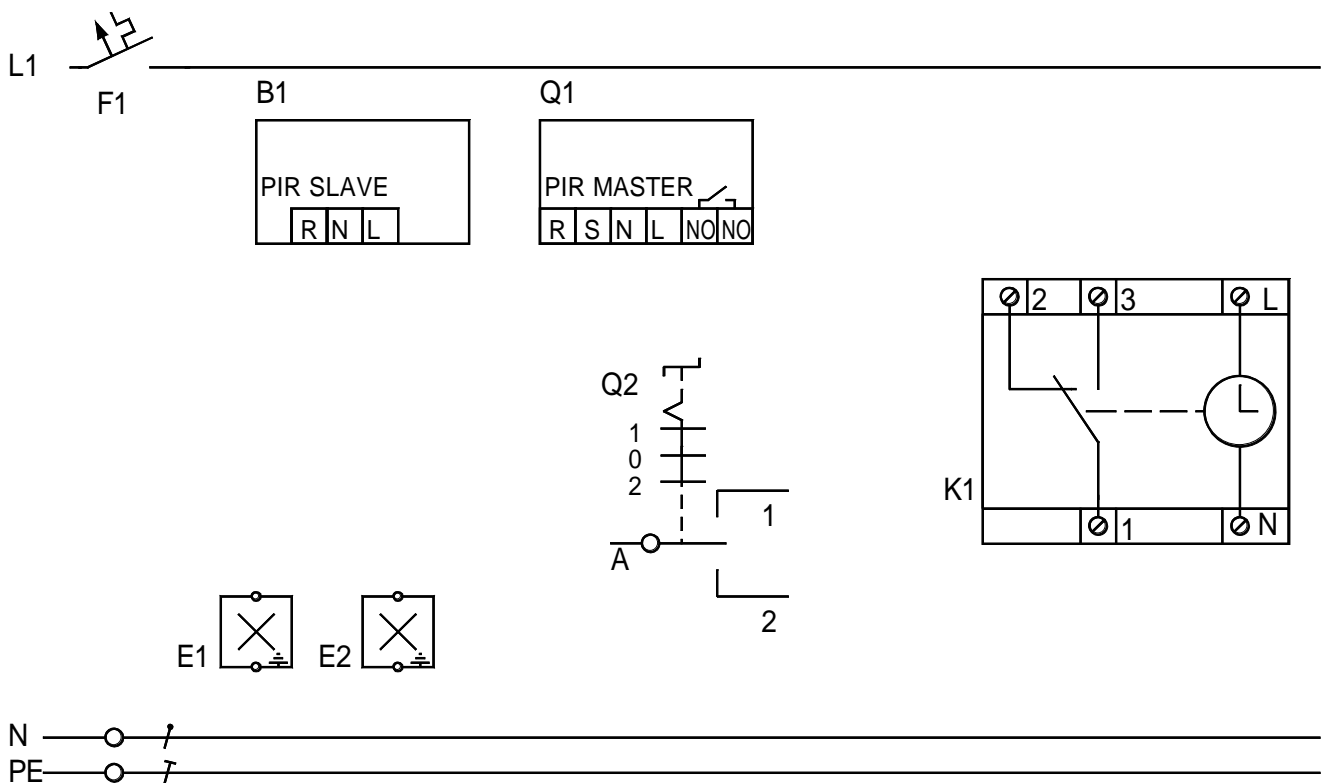
Fonction commutateur rotatif Q2:

- 0 = E1 et E2 HORS
- 1 = PIR Q1 commute E1 et E2
- 2 = E1 et E2 EN si interrupteur horaire K1 EN et PIR Q1 EN

Temps de commutation K1: 06h00 à 09h00 et 16h00 à 22h30

Heure actuelle: 11h00

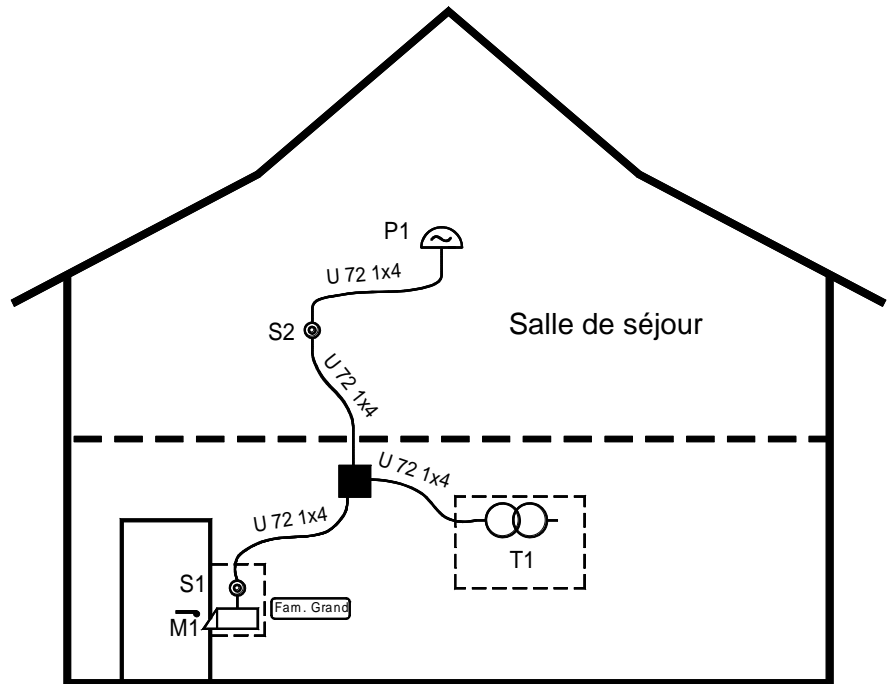
**Tâche:** Tracez le schéma de montage complet.



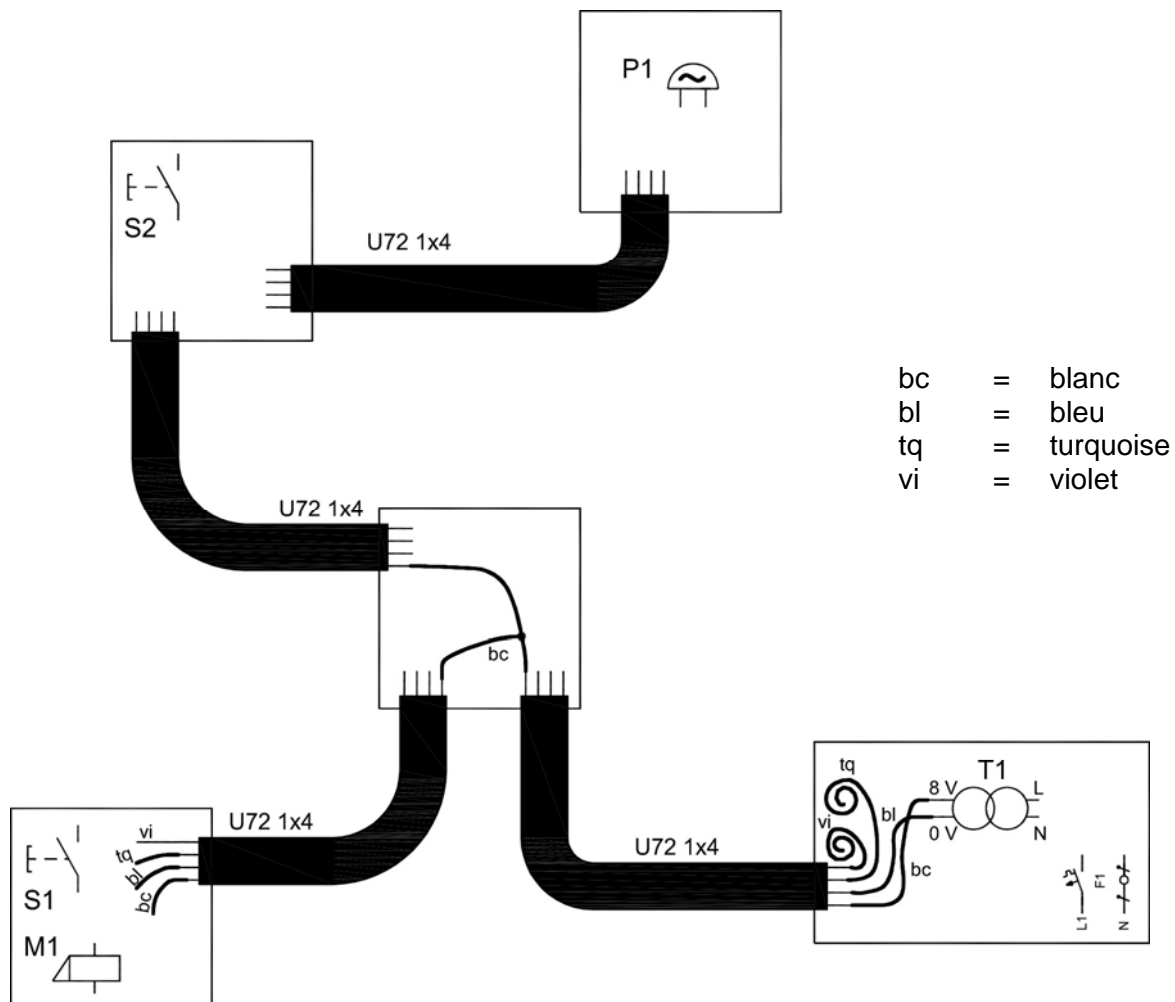
## Schéma d'installation

Sonnerie maison individuelle		Nombre de points	
		maximal	obtenus
Tâche 2		5	

Le chef de chantier vous a esquissé cette commande du client:



**Tâche:** Dessinez les connexions et bornes de connexions nécessaires dans le schéma de câblage préparé à l'avance.  
Reportez les couleurs des conducteurs des câbles U72.

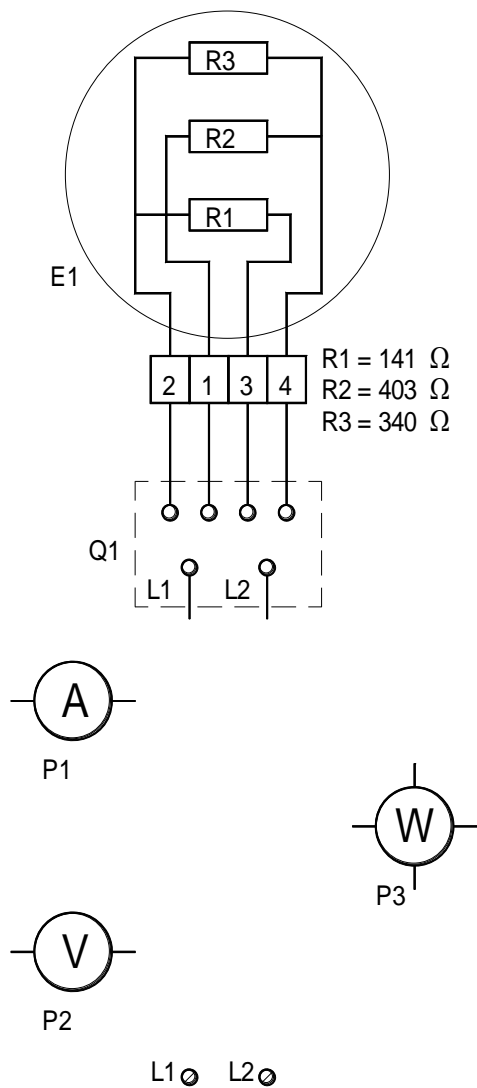


## Schéma d'installation

Saisie des valeurs de mesure d'une plaque de cuisson		Nombre de points	
		maximal	obtenus
Tâche 3		<b>5</b>	

Il faut mesurer la tension, le courant et la puissance d'une plaque de cuisson E1 au niveau de puissance le plus élevé.

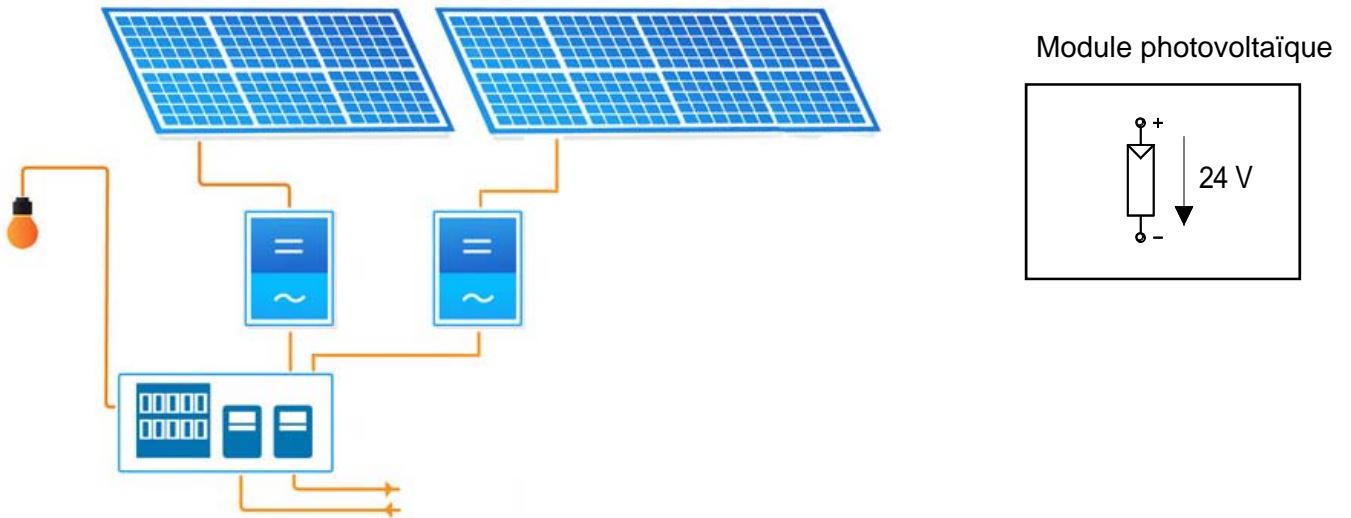
**Tâche:** Dessinez les liaisons nécessaires dans l'interrupteur Q1. Raccorder les appareils de mesure correctement.



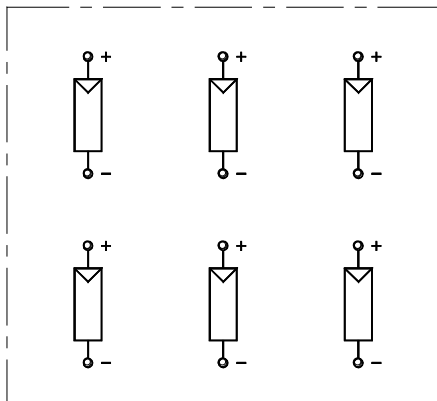
## Schéma d'installation

Installation photovoltaïque		Nombre de points	
		maximal	obtenus
Tâche 4		4	

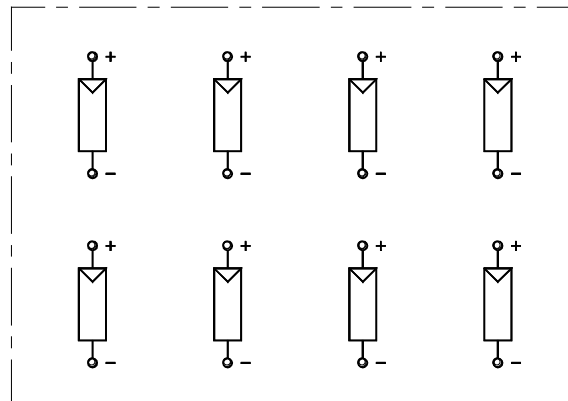
L'installation photovoltaïque est composée de 2 secteurs disposant chacun d'un onduleur.  
 Secteur 1: Nombre de modules = 6                      Secteur 2: Nombre de modules = 8  
 La tension d'entrée aux onduleurs doit être comprise entre 80 V et 150 V.  
 Il est possible de raccorder un ou deux faisceaux de modules.



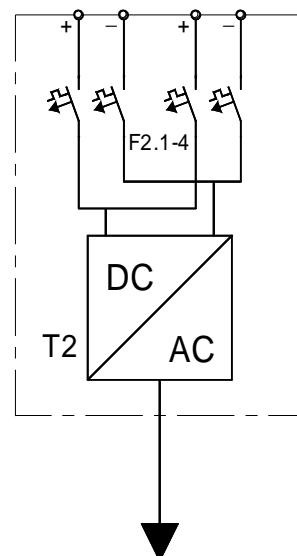
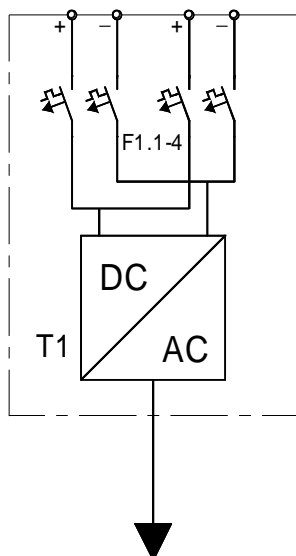
**Tâche:** Raccorder les 14 modules photovoltaïques aux onduleurs.



G1.1-6



G2.1-8

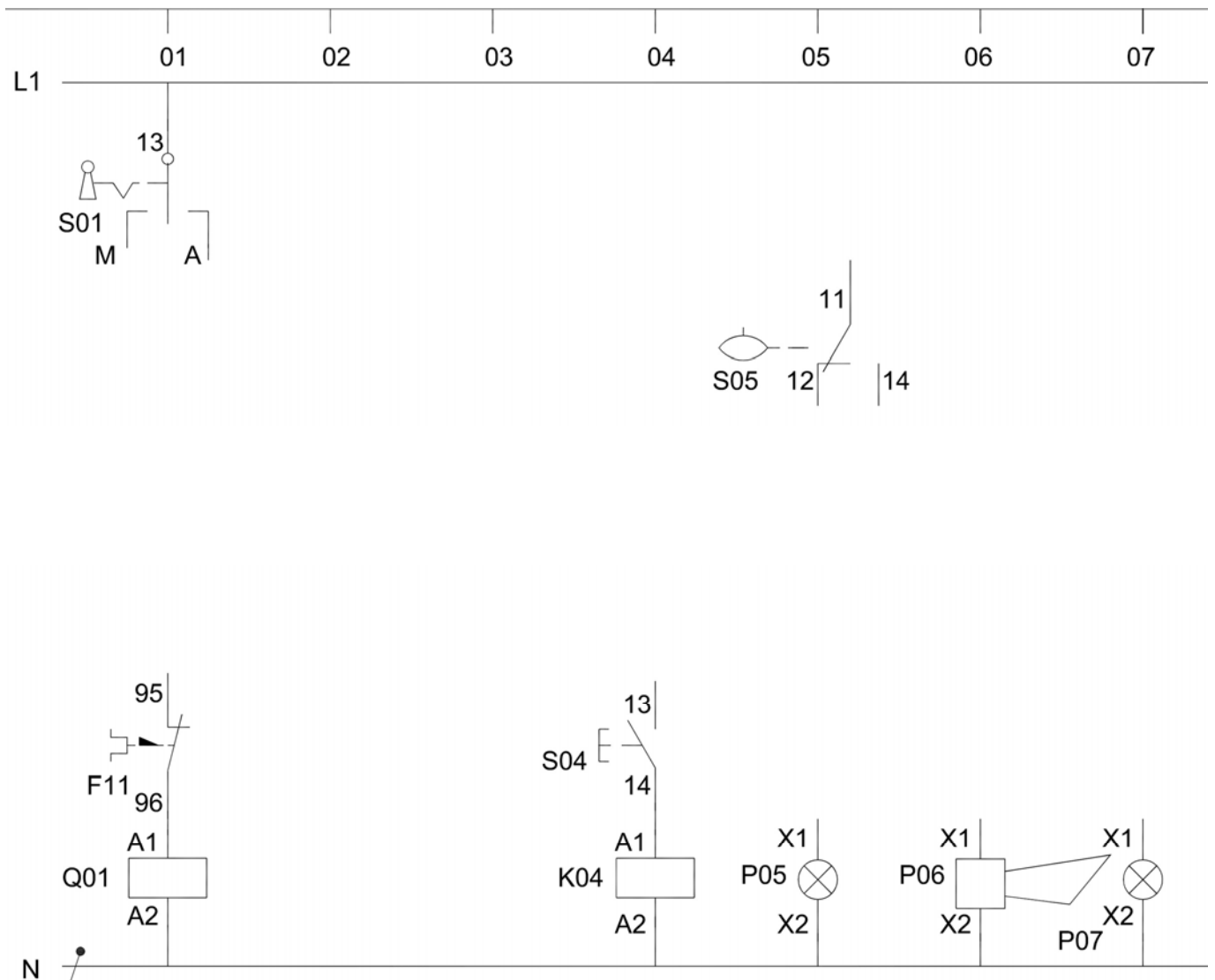


Commande d'une pompe pour une citerne d'arrosage		Nombre de points	
		maximal	obtenus
Tâche 5		5	

**Remarque:** Dans l'annexe, vous trouvez une description de l'installation.

**Tâche:** Complétez le schéma développé montage de l'installation.

Effectuez le marquage des moyens d'exploitation avec les numéros des circuits de courant et le marquage des contacts avec les numéros de contact.



Pont élévateur		Nombre de points	
		maximal	obtenus
Tâche 6		<b>7</b>	

**Remarque:** Dans l'annexe, vous trouvez une description de l'installation.

**Tâche:** Dessinez le schéma développé de la commande.  
 Complétez les symboles des relais temporisés.  
 Effectuez le marquage des moyens d'exploitation avec les numéros des circuits de courant et le marquage des contacts avec les numéros de contact.  
 Complétez les registres des contacts.

