

Nom:	Prénom:	N° de candidat:	Date:

40	Minutes	6	Exercices	7	Pages	26	Points
-----------	----------------	----------	------------------	----------	--------------	-----------	---------------

Moyens auxiliaires autorisés:

- Matériel de dessin, règle et chablon
- Recommandation: dessinez au crayon à papier

Cotation – Les critères suivants permettent l'obtention de la totalité des points:

- La qualité du dessin est prise en compte.
- Le conducteur de neutre (N) et le conducteur de protection (PE) doivent être désignés de manière évidente.

Barème

6	5,5	5	4,5	4	3,5	3	2,5	2	1,5	1
26,0-25,0	24,5-22,5	22,0-19,5	19,0-17,0	16,5-14,5	14,0-12,0	11,5-9,5	9,0-6,5	6,0-4,0	3,5-1,5	1,0-0,0

Expertes / Experts

Page 2 3 4 5 6 7

Points:

.....

Signature d'experte/expert 1

Signature d'experte/expert 2

Points

Note

Délai d'attente:

Cette épreuve d'examen ne peut pas être utilisée librement comme exercice avant le 1^{er} septembre 2020.

Créé par:

Groupe de travail PQ de l'USIE pour la profession d'électricienne de montage CFC / électricien de montage CFC

Editeur:

CSFO, département procédures de qualification, Berne

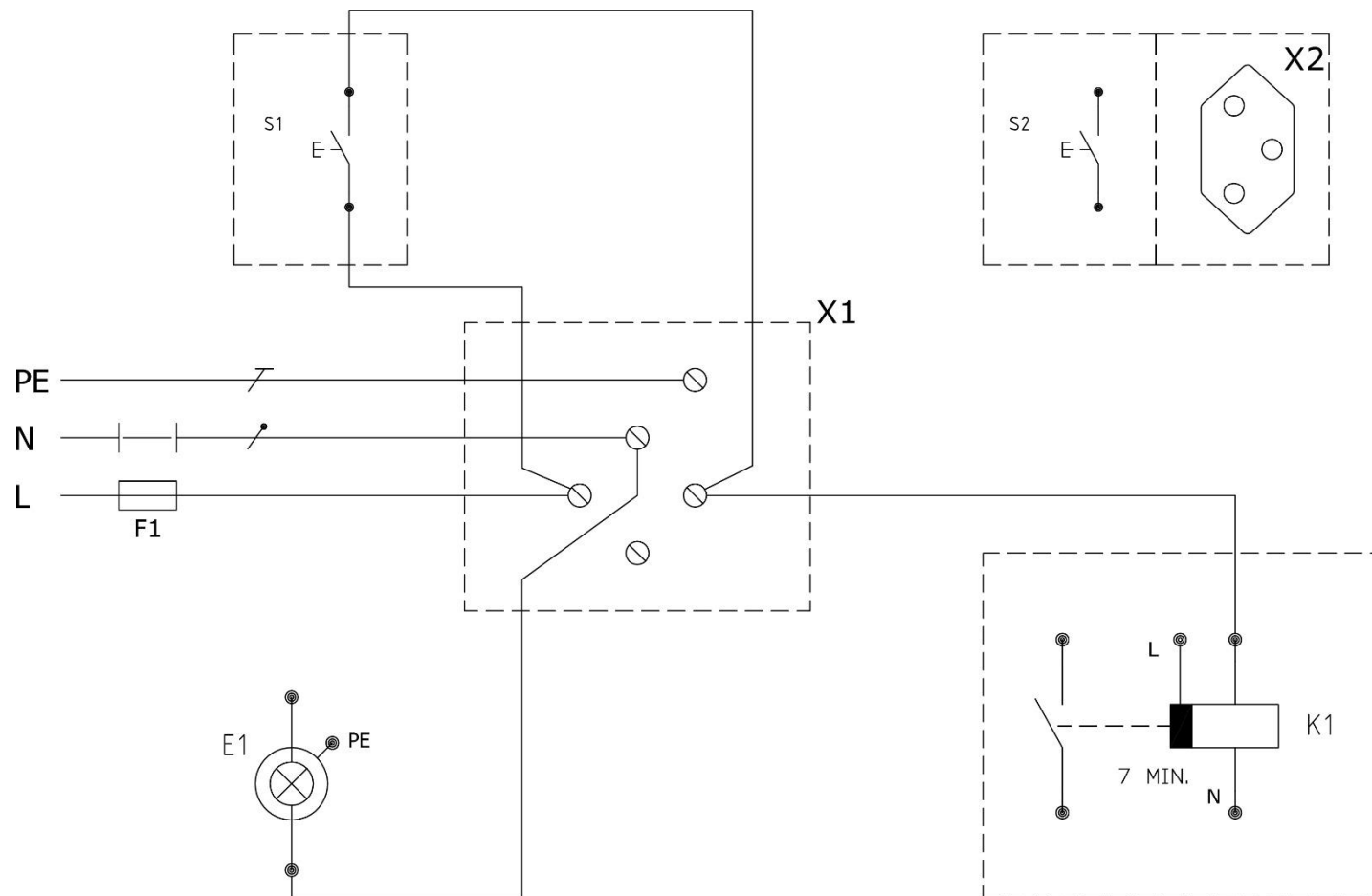
Les solutions ne sont pas données
pour des raisons didactiques

(Décision de la commission des
tâches d'examens du 09.09.2008)

1. Éclairage d'une cage d'escalier

Tracez les raccordements manquants menant jusqu'à la boîte de dérivation X1 en tenant compte des indications suivantes:

- Tous les conducteurs doivent passer par la boîte de dérivation X1.
- La lampe E1 est commutée via la minuterie K1.
- La minuterie K1 est activée via les poussoirs S1 ou S2.
- La prise X2 n'est pas commutée.



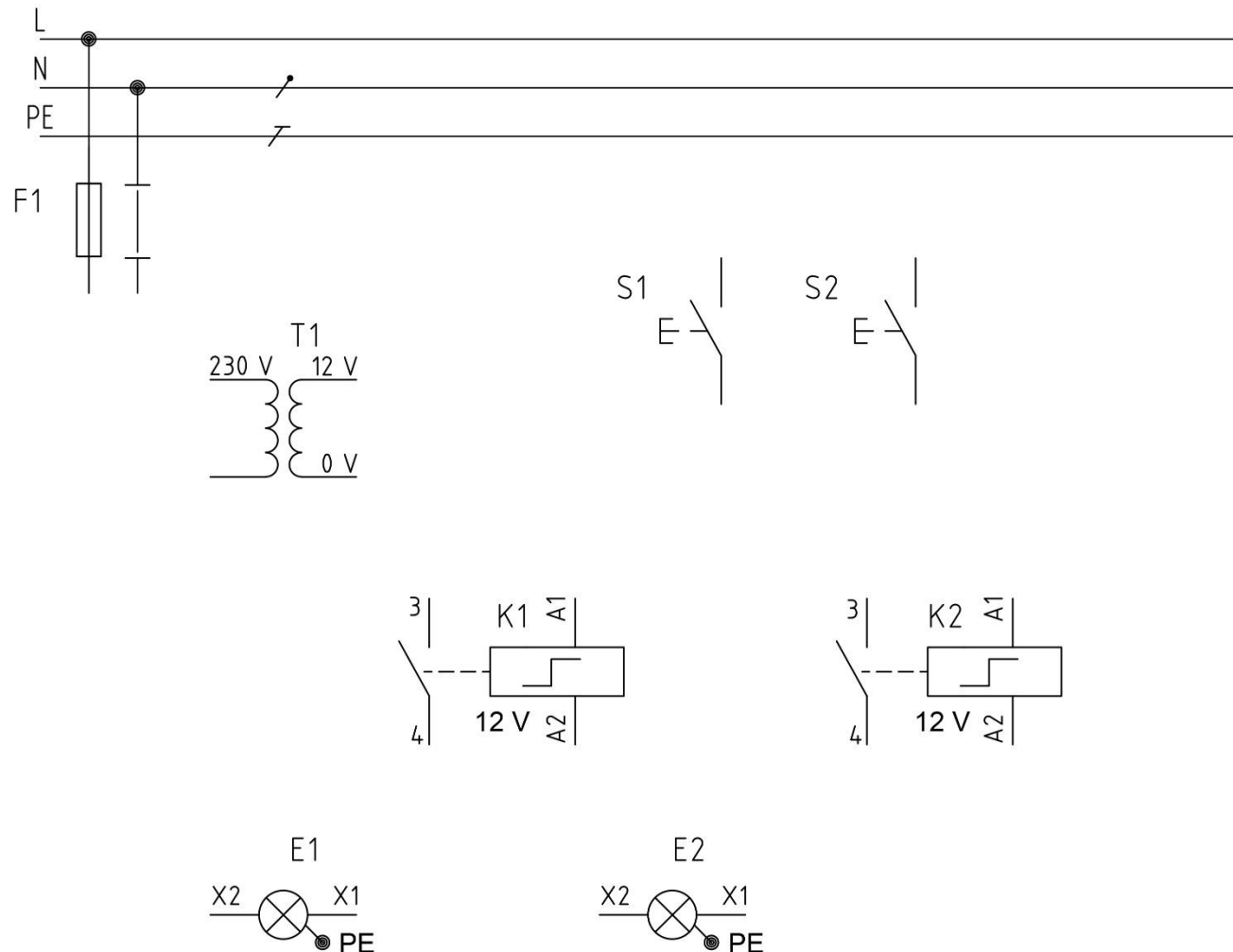
Points
5

Points
par
page:

2. Commande du télérupteur

Complétez le schéma en tenant compte des indications suivantes:

- Le poussoir S1 commande le relais K1 (12 V) et commute la lampe E1 (230 V).
- Le poussoir S2 commande le relais K2 (12 V) et commute la lampe E2 (230 V).



Points
4

Points
par
page:

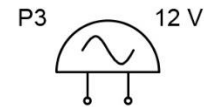
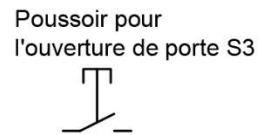
3. Installation de sonnerie

Points
4

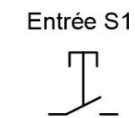
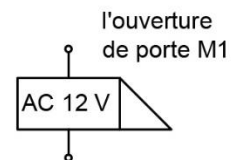
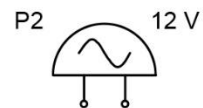
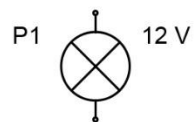
Complétez le schéma en tenant compte des indications suivantes:

- Pendant les heures d'ouverture, le contact S2 est activé à l'ouverture de la porte.
Dans le magasin, ceci est signalé par la lampe P1 et la cloche P2.
- Quand le magasin est fermé et que la porte d'entrée est fermée, les clients peuvent actionner le poussoir S1 et la cloche P3 dans le bureau du 1er étage retentit.
- Avec le poussoir S3 le propriétaire du magasin active l'ouverture de porte M1.

Bureau
1^{er} étage



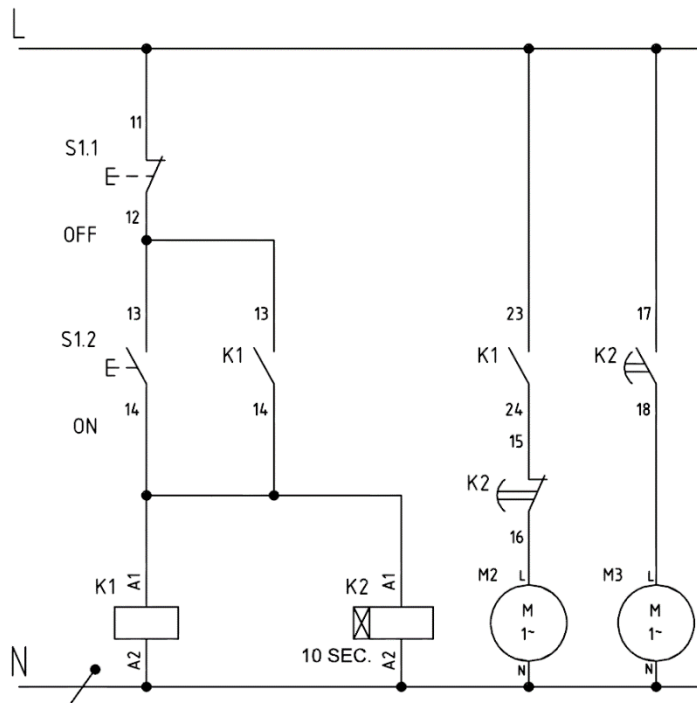
Magasin
Rez-de-chaussée



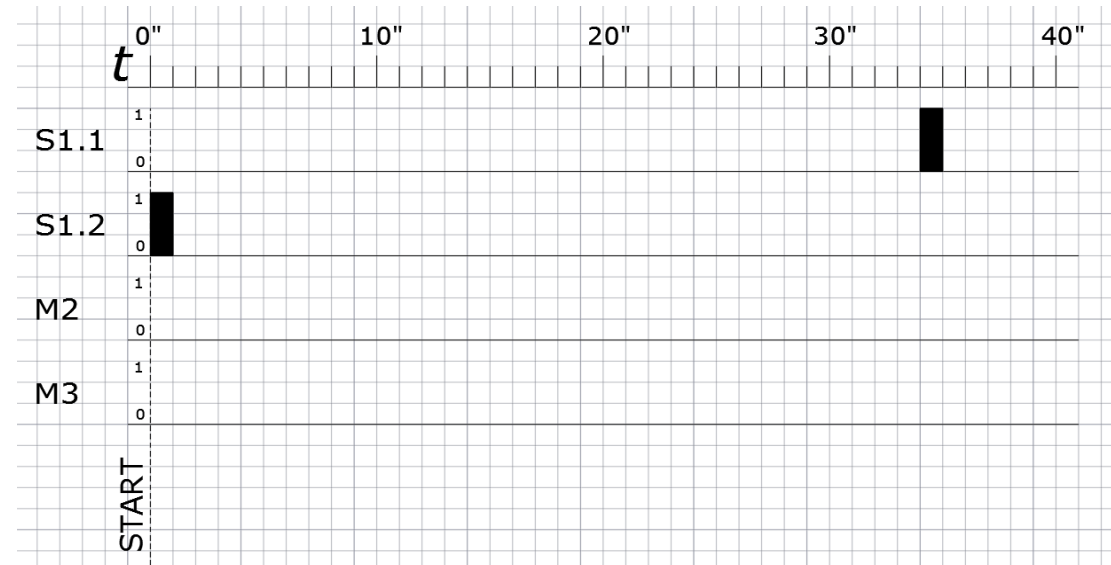
Points
par
page:

4. Démarrage séquentiel du moteur

Complétez le diagramme fonctionnel avec les fonctions M2 et M3, en fonction du schéma.



Dans le diagramme fonctionnel, les indications de temps sont en secondes



Points
3

Points
par
page:

5. Éclairage parvis

5

Points

L'éclairage extérieur doit être commandé en fonction des positions d'interrupteurs suivantes, avec le commutateur rotatif S1:

– **POSITION 0:**

Tout est éteint

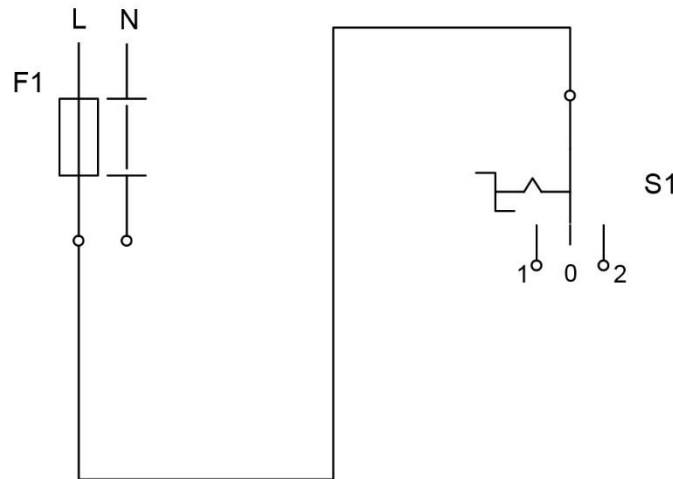
– **POSITION 1:**

Une horloge allume les lampes E1 entre 20h00 et 24h00.

– **POSITION 2:**

Le PIR allume les lampes E1.

Complétez le schéma:

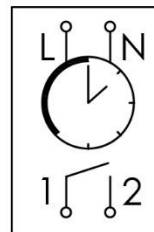
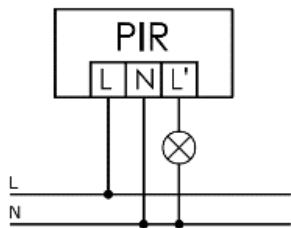


E1



E1

PIR

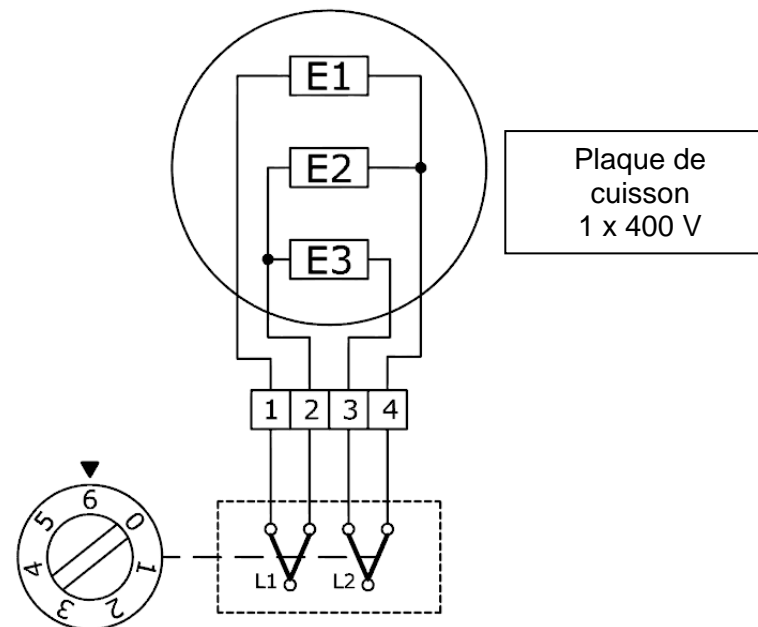
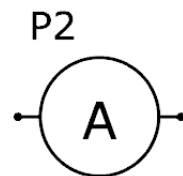
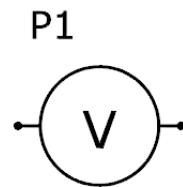
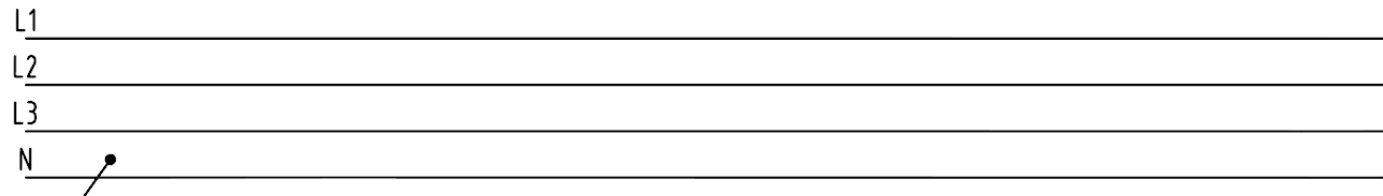


Points
par
page:

6. Mesures sur une plaque de cuisson

Tracez le schéma pour la mesure d'une plaque de cuisson 7 positions

- P1 = Tension de la plaque de cuisson.
- P2 = Courant de la plaque de cuisson.



Points
5

Points
par
page: