

**Connaissances professionnelles écrites**  
**Série 2019**  
Position 7  
**Technique des systèmes électriques,**  
**incl. bases technologiques**

PQ selon orfo 2015  
**Installatrice-électricienne CFC**  
**Installateur-électricien CFC**

Nom:	Prénom:	N° de candidat:	Date:

<b>90 Minutes</b>	<b>21 Exercices</b>	<b>13 Pages</b>	<b>44 Points</b>
-------------------	---------------------	-----------------	------------------

**Moyens auxiliaires autorisés:**

- Règle, équerre, chablon
- Recueil de formules sans exemple de calcul
- Calculatrice de poche, indépendante du réseau (tablettes, smartphones, etc. ne sont pas autorisés)

**Cotation – Les critères suivants permettent l’obtention de la totalité des points:**

- Les formules et les calculs doivent figurer dans la solution.
- Les résultats sont donnés avec leur unité.
- Le cheminement vers la solution doit être clair.
- Les réponses et leur unité doivent être soulignés deux fois.
- Le nombre de réponses demandé est déterminant.
- Les réponses sont évaluées dans l’ordre.
- Les réponses données en plus ne sont pas évaluées.
- Le verso est à utiliser si la place manque. Par exercice, un commentaire adéquat tel que par exemple « voir la solution au dos » doit être noté.

**Barème**

<b>6</b>	<b>5,5</b>	<b>5</b>	<b>4,5</b>	<b>4</b>	<b>3,5</b>	<b>3</b>	<b>2,5</b>	<b>2</b>	<b>1,5</b>	<b>1</b>
44,0-42,0	41,5-37,5	37,0-33,0	32,5-29,0	28,5-24,5	24,0-20,0	19,5-15,5	15,0-11,0	10,5-7,0	6,5-2,5	2,0-0,0

**Expertes / Experts**

Page	2	3	4	5	6	7	8	9	10	11	12	13
Points:	.....	.....	.....	.....	.....	.....	.....	.....	.....	.....	.....	.....

**Signature de  
experte/expert 1**

**Signature de  
experte/expert 2**

**Points**

**Note**

Les solutions ne sont pas données  
pour des raisons didactiques

(Décision de la commission des  
tâches d'examens du 09.09.2008)

**Délai d’attente:**

Cette **épreuve d’examen ne peut pas être utilisée librement comme exercice** avant le **1<sup>er</sup> septembre 2020**.

**Créé par:**

Groupe de travail PQ de l’USIE pour la profession d’installatrice-électricienne CFC / installateur-électricien CFC

**Editeur:**

CSFO, département procédures de qualification, Berne

**1. Grue / travaux de levage**

2

Une grue de chantier soulève une charge de 1,4 t en 16 secondes à une hauteur de 7 m.

$$(g = 9,81 \frac{N}{kg})$$

Calculez la puissance utile (puissance mécanique) de la grue.

**2. Transformateur**

2

Un transformateur monophasé (400 V / 230 V) possède 1000 spires au primaire. Le courant au primaire est de 2,2 A.

Calculez, en négligeant les pertes du transformateur:

a) le courant au secondaire.

1

b) le nombre de spires au secondaire.

1

Points  
par  
page:

**3. Système d'éclairage**

2

Une halle de stockage doit être éclairée avec des lampes TL de 36 W produisant chacune 3000 lm.

Eclairage: 310 lux  
Dimension de la halle: Longueur 12,5 m / largeur 10 m  
Rendement global: 0,4

a) Déterminez le nombre de TL.

1,5

b) Quelle technologie d'éclairage proposeriez-vous comme alternative?  
Justifiez votre réponse.

0,5

**4. Cellule électrochimique**

3

Un élément primaire, ayant une force électromotrice à vide de 1,58 V, est chargé avec une résistance de 10  $\Omega$ .  
Un courant de 150 mA circule.

a) Calculez la tension aux bornes de l'élément.

1

b) Calculez la résistance interne.

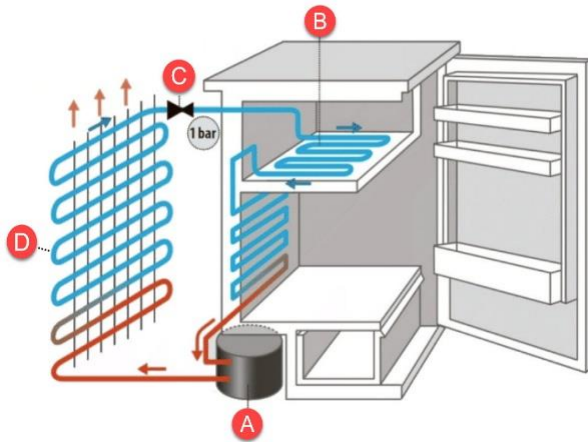
2

Points  
par  
page:

**5. Réfrigérateur**

**3**

a) Attribuez la lettre correspondant aux différents composants de ce réfrigérateur.



Compresseur

0,5

Soupape de détente

0,5

Condenseur

0,5

Evaporateur

0,5

b) Cochez pour chaque affirmation si elle est juste ou fausse.

Affirmations	Juste	Fausse
Il y a une émission de chaleur dans l'environnement de <b>D</b> .	<input type="checkbox"/>	<input type="checkbox"/>
La puissance $P$ d'un réfrigérateur domestique est d'environ 2000 W.	<input type="checkbox"/>	<input type="checkbox"/>

0,5

0,5

**6. Densité de courant**

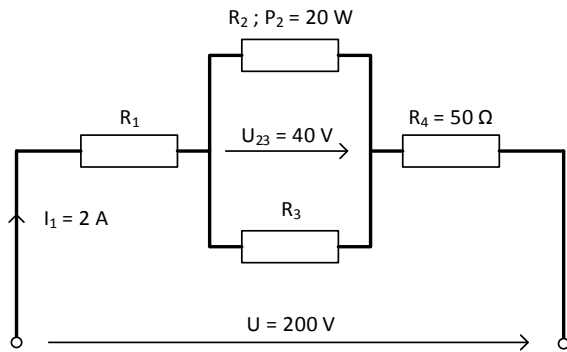
**2**

La bobine d'un relais est constituée de fil de cuivre émaillé ( $d = 0,12 \text{ mm}$ ).  
La densité de courant est de  $3 \text{ A/mm}^2$ .

Calculez le courant.

**7. Circuit mixte**

Calculez pour ce circuit:



a) le courant circulant dans  $R_2$ .

1

b) la tension aux bornes de  $R_4$ .

1

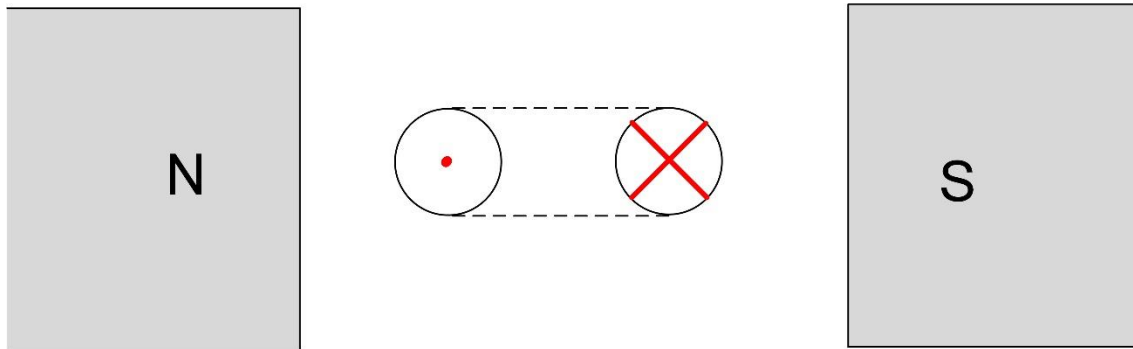
c) la résistance  $R_3$ .

1

**8. Spire sous tension dans un champ magnétique**

2

- a) Tracez les lignes de champ entre les pôles. 0,5
- b) Tracez les lignes de champ autour des deux conducteurs alimentés. 0,5
- c) Indiquez où a lieu le renforcement et l'affaiblissement du champ magnétique. 0,5
- d) Indiquez le sens de rotation de la spire. 0,5



**9. Sources de tension**

1

Cochez pour chaque affirmation si elle est juste ou fausse.

Affirmations	Juste	Fausse
L'électrolyte utilisé dans une batterie au plomb est une solution d'hydroxyde de potassium.	<input type="checkbox"/>	<input type="checkbox"/>
La densité de l'électrolyte des batteries au plomb augmente durant la charge.	<input type="checkbox"/>	<input type="checkbox"/>

0,5

0,5

**10. Photovoltaïque**

1

Notez deux facteurs qui influent sur la performance d'une cellule solaire.

Facteur 1: 0,5

Facteur 2: 0,5

Points  
par  
page:

**11. Résistances et fréquences des résistances**

1

Cochez pour chaque affirmation si elle est juste ou fausse.

Affirmations	Juste	Fausse
Une résistance ohmique dépend de la fréquence.	<input type="checkbox"/>	<input type="checkbox"/>
Une inductance avec un noyau de fer bloque le courant continu.	<input type="checkbox"/>	<input type="checkbox"/>

0,5

0,5

**12. Technologie à courant alternatif**

1

Une lampe de rétroprojecteur de 24 V / 8 A doit être connectée à une tension de 230 V / 50 Hz.

On connecte donc un condensateur en série avec la lampe à incandescence halogène.

Calculez la tension aux bornes du condensateur.

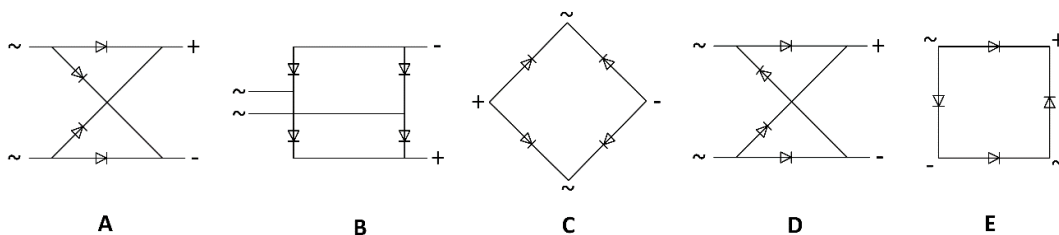
**13. Circuits à diodes**

2

a) Quel schéma est un circuit en pont de Graetz.

1

Entourez la bonne réponse.



b) Quel est le rôle d'un circuit en pont de Graetz?

1

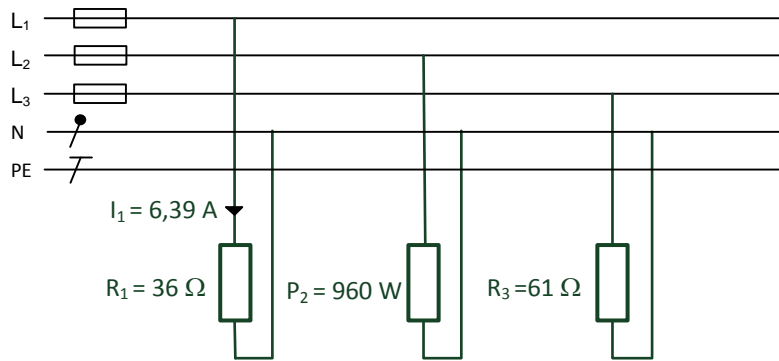
**14. Système triphasé**

**2**

- a) Que valent les courants  $I_{L2}$  et  $I_{L3}$  si les trois récepteurs sont connectés conformément au schéma?

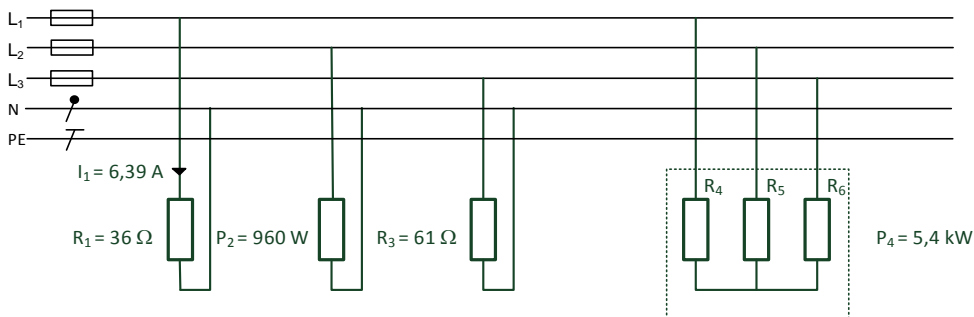
1

Tous les récepteurs sont purement ohmiques.



- b) Que se passe-t-il pour le courant dans le conducteur de neutre si l'on ajoute une charge symétrique triphasée de 5,4 kW?

1



Cochez la bonne réponse pour l'affirmation suivante.

Affirmation	ne change pas	augmente	diminue
Le courant dans le conducteur de neutre	<input type="checkbox"/>	<input type="checkbox"/>	<input type="checkbox"/>

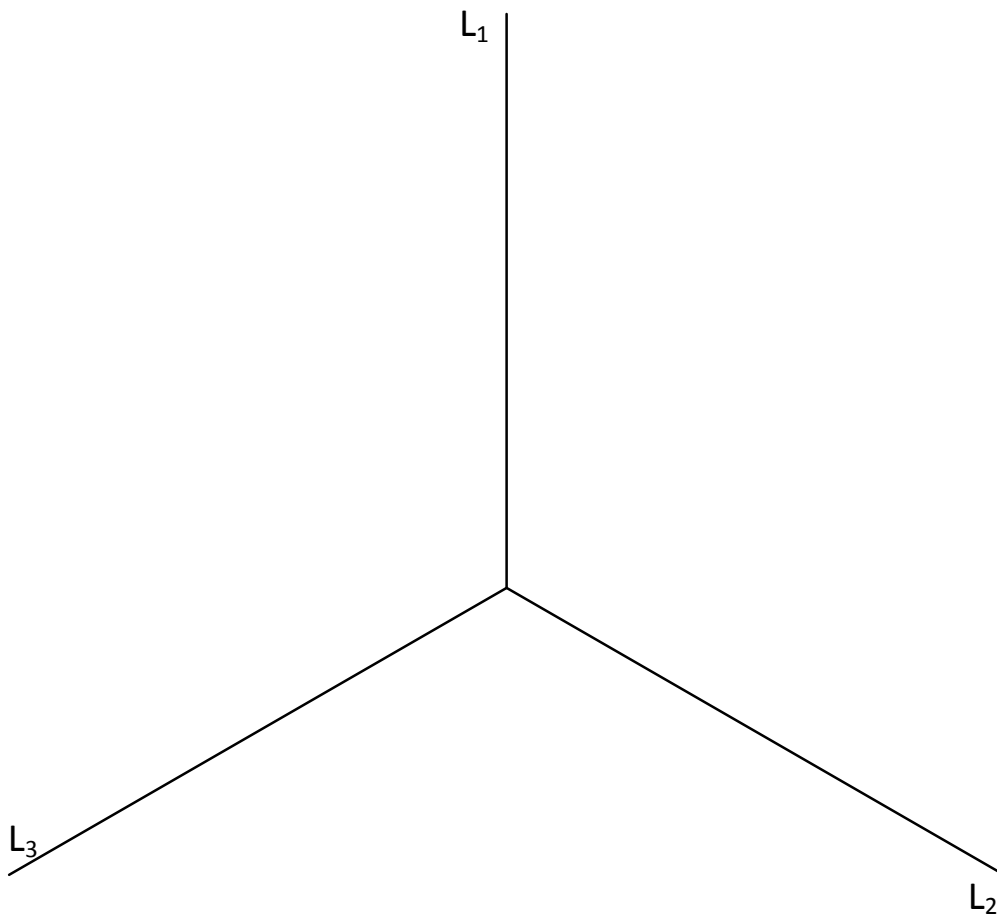
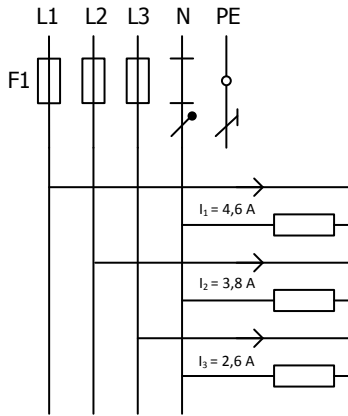
Points  
par  
page:



**15. Charge asymétrique**

2

Déterminez graphiquement le courant dans le conducteur de neutre.  
Echelle 1 cm  $\hat{=}$  1 A.



$I_N =$

Points  
par  
page:

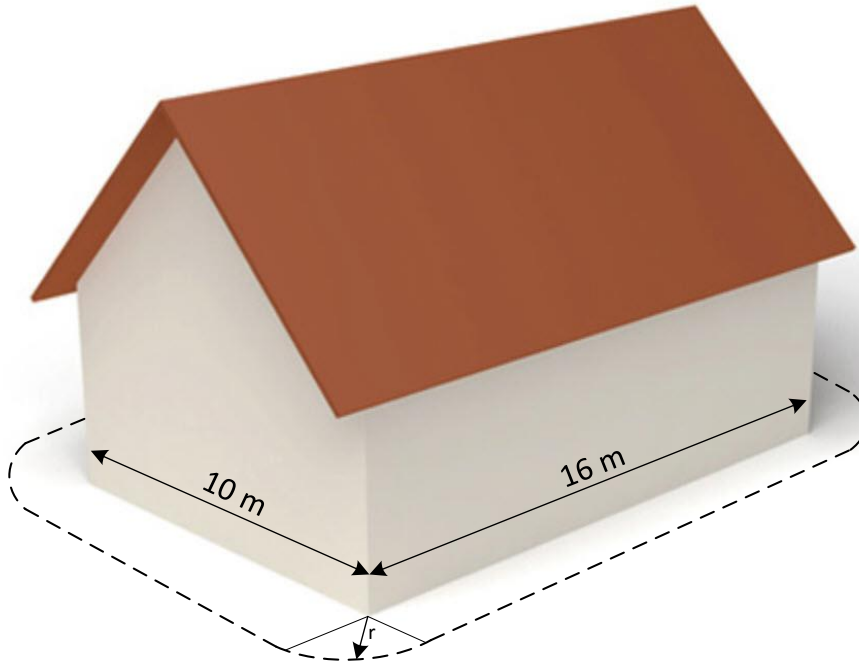
**16. Mise à terre**

2

Un bandeau de cuivre de 20 mm x 2,5 mm est posé comme indiqué en traitillé autour du bâtiment à 1 m de celui-ci.

Aux angles du bâtiment, le bandeau est placé conformément à l'illustration.

$$\left(\rho = 8,9 \frac{\text{kg}}{\text{dm}^3}\right)$$



a) Quelle est la longueur du bandeau?

1

b) Quelle est la masse ce bandeau?

1

Points  
par  
page:

**17. Moteur triphasé**

2

Plaquette signalétique d'un moteur triphasé

Fabricant	
Moteur 3 ~	Nr. ....
$\Delta / Y$ 400 / 690 V	52,8 A / 30,4 A
30 kW	$\cos \varphi = 0,88$
1450 min <sup>-1</sup>	50 Hz
Is. Kl. B IP54	DIN VDE 0530

Calculez à l'aide des informations de la plaquette signalétique:

a) la puissance active électrique absorbée.

1

b) quelle valeur faut-il régler sur le relais thermique de protection du moteur lorsque le moteur fonctionne sur le réseau 3 x 400 V?

1

**18. Puissance et variation de tension**

2

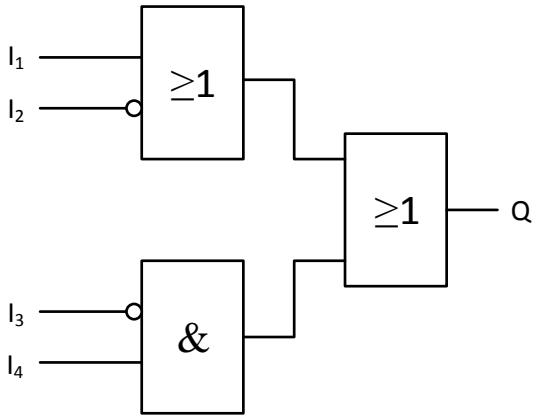
Quelle est la puissance d'un chauffe-eau (400 V / 4 kW), si la tension du réseau chute de 7 %?

**19. Microcontrôleurs programmables**

3

Le schéma logique ci-dessous doit être remplacé par une commande à relais.  
Vous devez utiliser quatre interrupteurs et un relais.

Dessinez le schéma électrique.



**20. Caractéristiques des moteurs**

2

Cochez pour chaque affirmation si elle est juste ou fausse.



Affirmations	Juste	Fausse
Le rendement est d'environ 30 %.	<input type="checkbox"/>	<input type="checkbox"/>
Le sens de rotation peut être inversé en croisant les conducteurs L et N.	<input type="checkbox"/>	<input type="checkbox"/>
Le moteur est également adapté au courant continu.	<input type="checkbox"/>	<input type="checkbox"/>
Le moteur est utilisé pour les stores en raison de sa petite taille.	<input type="checkbox"/>	<input type="checkbox"/>

0,5

0,5

0,5

0,5

**21. Plaque à induction**

4

Lors d'une mesure, vous obtenez les grandeurs électriques suivantes pour un four à induction.

$$P = 3000 \text{ W}, U = 400 \text{ V}, I = 12 \text{ A}$$

Calculez:

a) le  $\cos \varphi$  de ce circuit.

2

b) la capacité d'un condensateur connecté en parallèle afin d'améliorer le facteur de puissance à 0,95.

2